



STØNE

Nemojte

ga

skrivati.



Dizalica topline koju smo
čekali sada je ovdje.









Što je dizalica topline?

Hladnjak se ne hladi: uklanja toplinu iz okoliša s niskim temperaturama i prebacuje je u toplije okruženje.

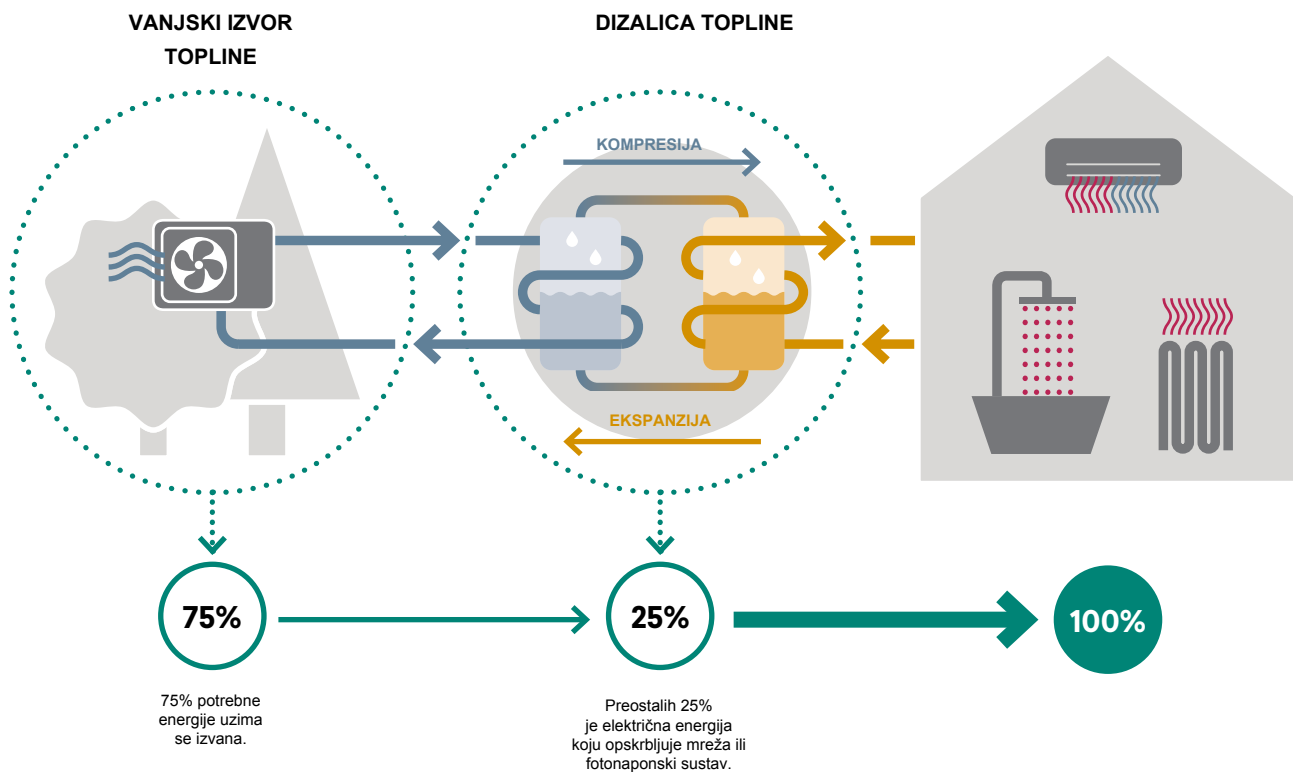
Dizalica topline djeluje na istom principu: uklanja toplinu iz hladnog vanjskog okruženja i prebacuje ga u toplije unutarnje okruženje.

Ciklus se može obrnuti tijekom ljeta, jer se zatvorena okolina može se hladiti ispuštanjem topline prema van.





Ovaj proces koristi toplinsku energiju koja je već prisutna u prirodi.

Dizalici topline je potrebna električna energija da bi se aktivirala, ali toplinu stvara upijajući energiju iz vanjskih izvora: zraka, vode ili, u slučaju geotermalnih sustava, tla.

Ako se električna energija generira fotonaponskim sustavom ili vjetroagregatima, proizvedena toplinska energija potpuno je besplatna i obnovljiva.



Usporedba bojlera i dizalice topline

	POTREBNA ENERGIJA	ENERGIJA PROIZVEDENA BOJLEROM	ENERGIJA PROIZVEDENA DIZALICOM TOPLINE	
 GRIJANJE	10 kWh	1,02€	0,50€	-50%
 POTROŠNA TOPLA VODA (PTV)	1,3* kWh	0,15€	0,09€	-40%
 OBNOVLJIVA ENERGIJA		0	8,4 kWh	100%
 EMISIJE		2,68kg CO ₂	1,25kg** CO ₂	-50%

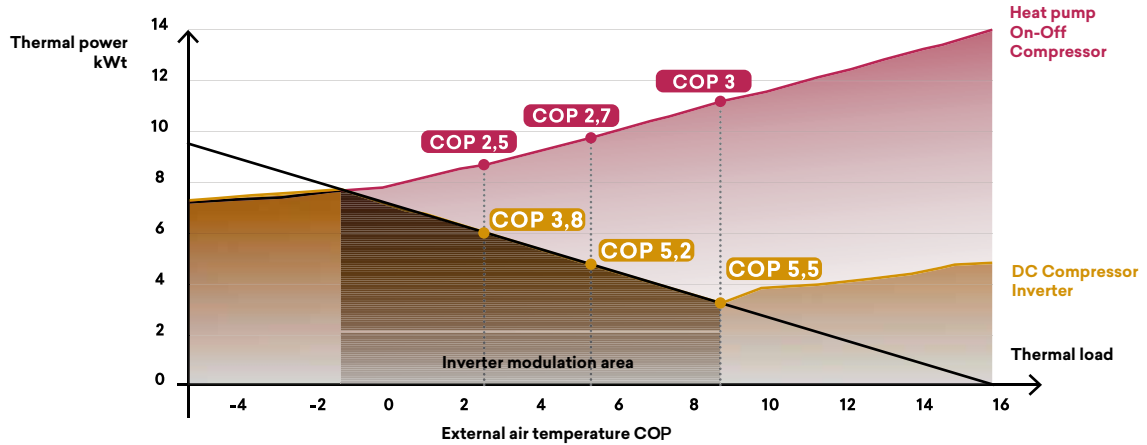
* dnevne potrebe za energijom osobe = 50 litara vruće vode na 40 ° C

** Neizravne emisije CO₂ proizvedene nacionalnim sustavom proizvodnje električne energije 1 kWh = 0,4332 kg





Efficiency of a Heat pump Inverter vs on/off




COP: represents the power supplied and the power absorbed

The requirement of a building is maximum at the design temperature and decreases linearly as the outside temperature increases. The heat pump with inverter compressor adjusts the power supplied on the basis of the building's requirements. The higher the outside temperature the lower the power supplied and, consequently, the higher the efficiency. The heat pump with on/off compressor always works at 100% and, the higher the outside temperature the higher the power generated, conversely to the building's requirements. In these conditions, to satisfy the requested load the compressor works with repeated stops and starts, which sensibly reduce its efficiency.




Energy saving

The INNOVA DC Inverter heat pumps ensure considerable energy saving both during heating and when producing domestic hot water, thanks to their high SCOP (Seasonal Coefficient of Performance). Compared to a boiler, the heating cost for the entire winter season can be 30/50% lower.



radiators

dal 30% → al 50%



radiant panels

BUTLER PRO, napredna kontrola sustava

BUTLER PRO Web poslužitelj je sustav koji je razvila tvrtka INNOVA za upravljanje cijelim sustavom grijanja i hlađenja izravno s lokalne mreže ili na daljinu. BUTLER PRO omogućuje vam povezivanje dizalice topline, kontroliranog mehaničkog ventilacijskog sustava, ventilokonvektora i svih ostalih elemenata sustava putem serijske veze.

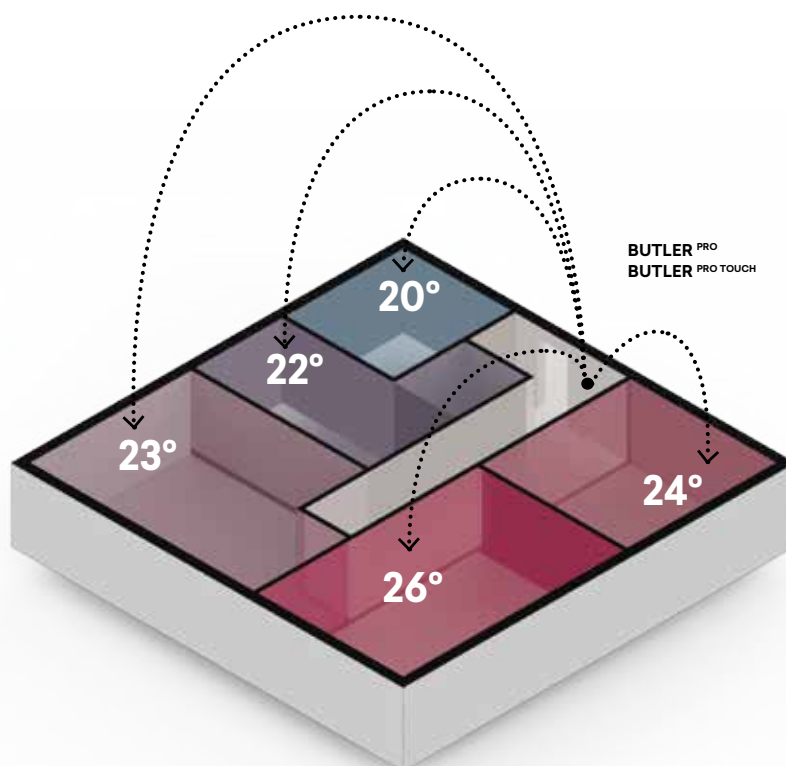
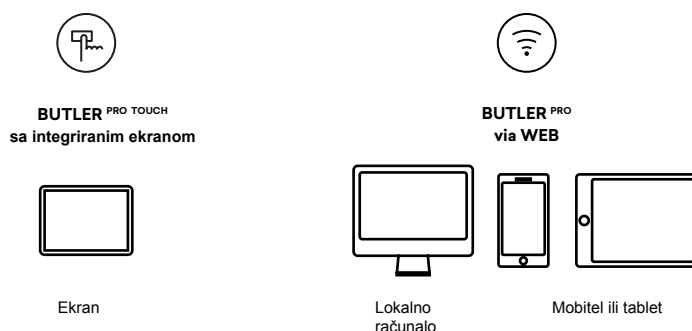
BUTLER PRO je istodobno cjelovit, jednostavan i intuitivan. Možete konfigurirati tjedni kalendar s vremenskim zonama, stvoriti određene zone i promijeniti postavke tako da vaš dom bude na odgovarajućoj razini udobnosti za vaše potrebe.

BUTLER PRO: postavke i prikaz putem pametnog telefona / tableta / računala samo s internetskom vezom.

BUTLER PRO TOUCH: postavke i prikaz putem integriranog zaslona osjetljivog na dodir od 10 ". Može se daljinski povezati s internetom putem pametnog telefona / tableta / računala.

KONTROLA NA SOBI

Možete kontrolirati svaku sobu pomoću gumba BUTLER konfiguriranjem tjednog kalendara s vremenskim zonama, izradom postavki za svaku sobu ili područje, mijenjanjem postavki tako da vaš dom bude na odgovarajućoj razini udobnosti za vaše potrebe.



GLAVNE FUNKCIJE

- **Nadzor i kontrola putem lokalne mreže ili na daljinu.**

Sustavom se može upravljati putem pametnog telefona, tableta ili računala

- **Ljetno i zimsko personalizirano programiranje.**

Za svaku sezonu mogu se postaviti različiti programi

- **Postavljanje tri razine temperature na mreži INNOVA ventilokonvektora.**

Za svaku sobu ili zonu moguće je odabrati 3 različite radne temperature, koje se mogu mijenjati u bilo kojem trenutku

- **Tjedno programiranje vremena.**

U svakoj je sobi moguće postaviti različita vremena rada; isto se odnosi na HRV i ventilokonvektore

- **Mrežno sučelje poput onog na osobnim računalima.**

Jednom kada je sačinjena mreža sabirnice između dizalice topline i ventilokonvektora, veza s web poslužiteljem ista je kao i kod uobičajenog računala

- **Daljinska pomoć.**

Uz pristanak korisnika, BUTLER može automatski pristupiti oblaku INNOVA za dijagnostiku i pomoć u slučaju potrebe.



A TJEDNI RASPORED

B POSTAVKE POTROŠNE
TOPLE VODE

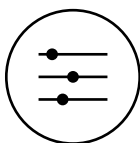
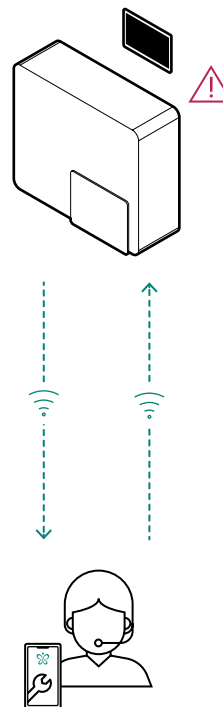


STØNE



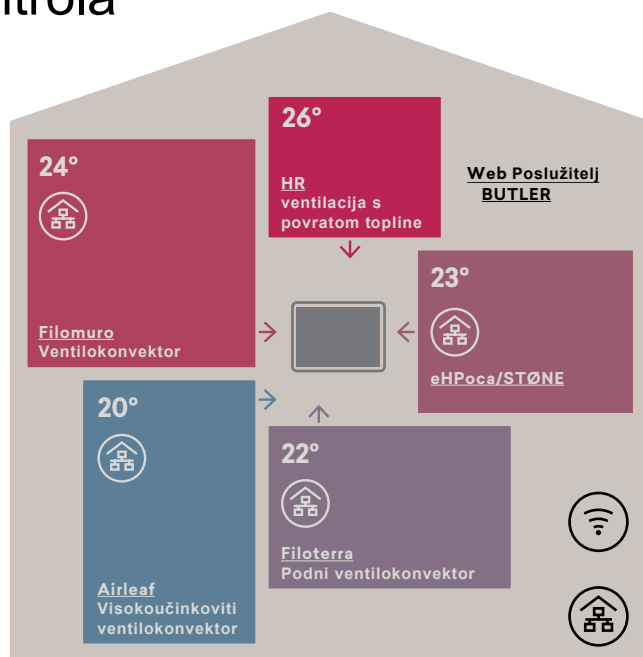
Daljinska asistencija

Uz pristanak korisnika, BUTLER može automatski pristupiti oblaku INNOVA za dijagnostiku i pomoć u slučaju potrebe. Zahvaljujući internetskoj vezi, moguće je daljinski provjeriti ispravan rad INNOVA proizvoda povezanih s BUTLEROM. Sve radne anomalije mogu se automatski prenijeti iz BUTLERA u pomoćni centar koji može intervenirati izmjenom funkcionalnih parametara.

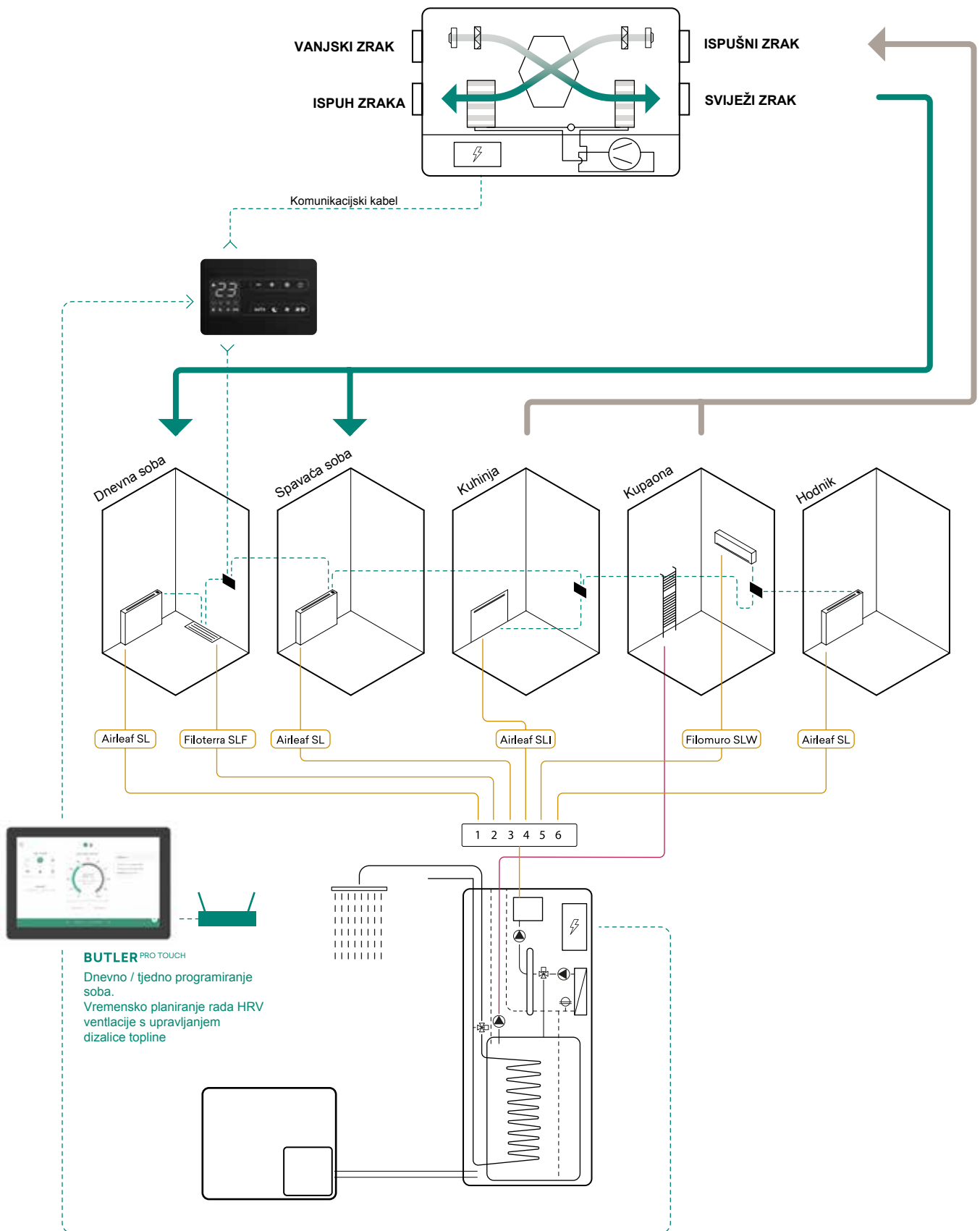


Potpuna kontrola

Prednost odabira cjelovitog sustava INNOVA je u tome što smo za bilo koju potrebu jedina referenca kako za rutinsko održavanje, tako i za asistenciju. Sveobuhvatan i visokokvalitetan sustav.



INNOVA HRA -i PLUS
KONTROLIRANA MEHANIČKA VENTILACIJA
sa termodinamičkim povratom topline



STØNE

Nemojte ga
skrivati.



Dizajn i integracija sa zgradom

Toplinske pumpe trenutno dostupne na tržištu odlikuju se glomaznom i vizualno neugodnom vanjskom jedinicom.

Teško ih je ubaciti u profinjeni arhitektonski kontekst. Gotovo ih je nemoguće zamisliti u stambenom bloku.

STØNE potječe od novog i sveobuhvatnog pristupa dizajnu koji kombinira:

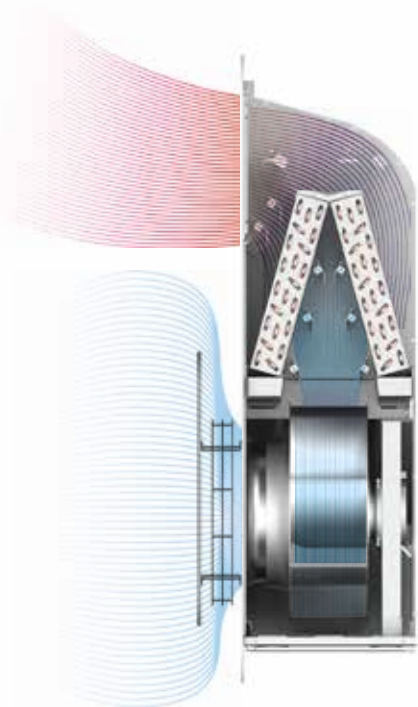
- „Revolucionarni“ dizajn koji ruši postojeće paradigme dizajna za spajanje elemenata u novu i smjelu kombinaciju.
- Komponente dizajnirane i proizvedene po mjeri, izuzetno visoke kvalitete i sposobne pružiti optimalne performanse u pogledu učinkovitosti, udobnosti i tišine.

STØNE je izuzetno napredno tehnološko rješenje koja je neprimjetano vani i optimalno se uklapa u bilo kojem okruženju - čak ga i uljepšava.



Tišina i udobnost

- Odvod zraka sprijeda.
- Ugraženi ventilator unutar konstrukcije, koji izvlači zrak s prednje strane jedinice i usmjerava protok zraka prema izmjenjivačima topline.
- Buka koju stvara ventilator vrlo je mala i apsorbira se unutar konstrukcije.
- Izmjenjivači topline prigušuju buku koju stvara protok zraka.
- Zahvaljujući vertikalnom ili vodoravnom protoku ulaznog zraka, protok zraka i nastala buka mogu se usmjeriti prema mjestu gdje ne smetaju, izbjegavajući recirkulaciju zraka.



Učinkovitost

A. Prevrnuti "V" izmjenjivači topline

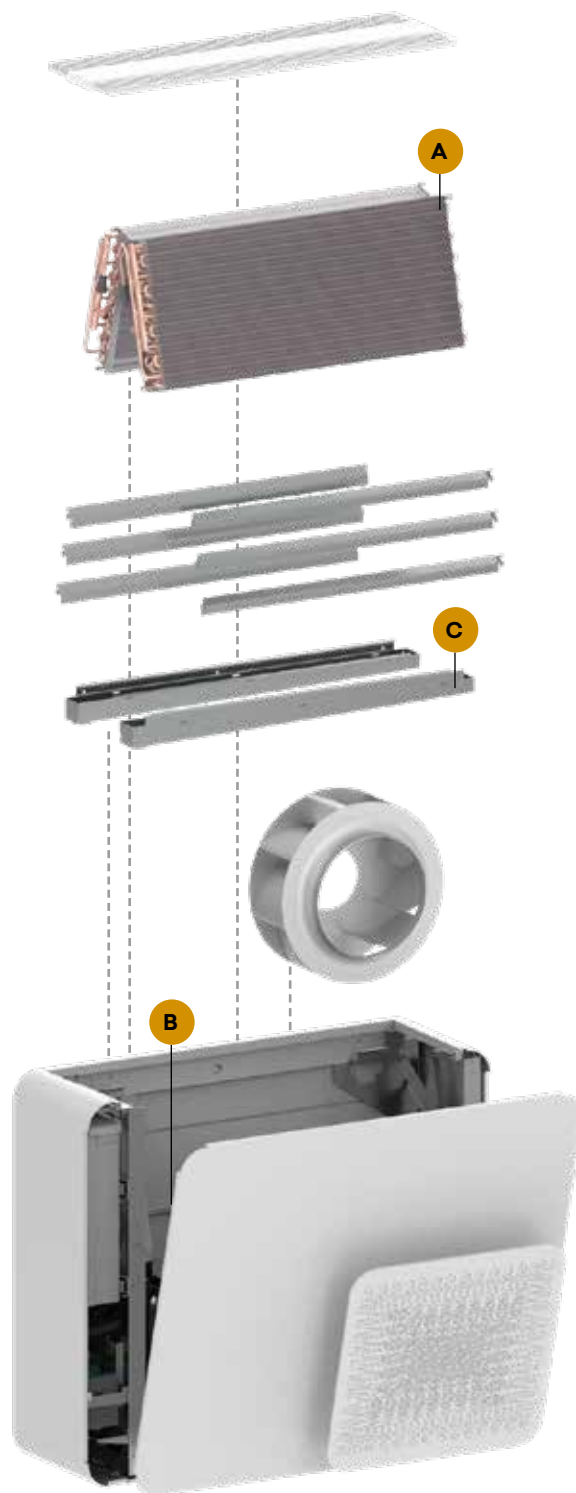
- Veća površina izmjene topline
- Ravnomjerna raspodjela zraka po cijeloj površini
- Smanjen gubitak tlaka
- Manji protok zraka s obzirom na istu razinu učinkovitosti
- Manji protok zraka = veća tišina tijekom rada

B. Izmjenjivači topline unutar kućišta

- Jedinica se može ugraditi i u zid
- Izmjenjivači topline se ne zaprljaju i jamče stalnu učinkovitost tijekom vremena
- Brže odmrzavanje jer se stvorena toplina ne raspršuje u vanjski zrak već se koristi za topljenje leda

C. Dvije posude za kondenzat

- Izmjenjivač se ne lijepi za ladicu, tako da se kondenzat može učinkovito i brzo isprazniti
- Pladnjevi su visoko nagnuti tako da se kondenzat može brzo odvoditi bez zaleđivanja
- Izlazni otvor iz ladicu za kondenzat leži 40 cm iznad tla, unutar kompresorskog prostora koji je vruć



Instalacija i modularnost

STØNE uklanja svaku nepotrebnu glomaznost i omogućuje stvaranje modularnih kombinacija bez presedana, uvijek s minimalnim vizualnim utjecajem na otvorenom.



Vanjske konfiguracije

STØNE dizalice topline mogu se instalirati i u kontekstima i na načine koji su trenutno nečuvani.

Zahvaljujući svom inovativnom dizajnu, STØNE se može u potpunosti postaviti uz zid kuće, elegantno se uklopivši u postavku.

U ugrađenoj ili poluugrađenoj verziji može potpuno ili djelomično nestati u zidu.





V

Izloženo s vertikalnim odovodom zraka



H

Izloženo s vodoravnim odovodom zraka



IN

Ugradbeni



PI

Polu ugradbeni

STØNE

Verzije

Raspon

5kW

15kW



STØNE M1

Monoblok dizalica topline u kompletu s pumpom, sigurnosnim ventilom i ekspanzijskom posudom. Kompaktno rješenje za koje nije potrebna posebna stručnost u povezivanju rashladnih vodova.



STØNE H1

Unutarnja hidraulička jedinica s integriranim spremnikom tople vode od 200 litara, spojena na vanjsku jedinicu vodenim priključcima. Potpuno, pouzdano rješenje kompaktnih dimenzija koje ne zahtijeva posebnu stručnost u povezivanju vodova za rashladno sredstvo.





STØNE B1

Unutarnja hidraulička jedinica povezana s vanjskom jedinicom freonskom vezom.
Fleksibilno rješenje prikladno za izradu sustava po mjeri.



STØNE T1

Unutarnja hidraulička jedinica s integriranim spremnikom tople vode od 200 litara, spojena na vanjsku jedinicu freonskom vezom. Cjelovito rješenje koje jamči pouzdanost i kompaktne ukupne dimenzije.



STØNE C1

Ugradbeni ormarić s integriranim spremnikom tople vode od 170 litara, povezan s vanjskom jedinicom putem freonske veze. Idealno za stanove s ugradnjom u obodni zid.

STØNE M1

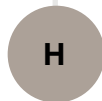
VANJSKE KONFIGURACIJE



UV<P0Á^Á [0^Á[|äcääÁ []{ à|[\Á^: äÄ Áæ} ä Á
 \[]-ä~|æääæ æÉ
 Uçää^: äÄ Á@:|{ ^cā|ä Á []{ à|[\Á^: *{ [ÁQæ^} äÄ ää:0ä
 •ç^ÁQä:æ |ä\^Á!^ äb^Áæ Äq^ Á~ Ä ää |ä b:Ä^ \d[] ä\ää
]~{] äÄ^ \•} ä: ä \ää [•~ ääÉ
 Ú[ç^: ää b^Á ää~ •æç[{ Äzää^Á~ c{ Ä[ä^} [*Ä:ä|ß \ääÉ



Izloženo s vertikalnim odvodom zraka



Q[| 0^} [ÁÁ @:|ä [] çä} ä [ä[ç[ä[{ Á :|æ æ



W:|æä^nä



Ú[ç^ Á ~*|æä^} ä



Úæ Qæä} [Á!^ä •ç[ÁÁ ää ÄÖY ÚÁ : ää ä|äæ [] É



Raspoloživi raspon snage do 15 kW.



Daljninska Wi-Fi kontrola pomoću BUTLER (opcija).

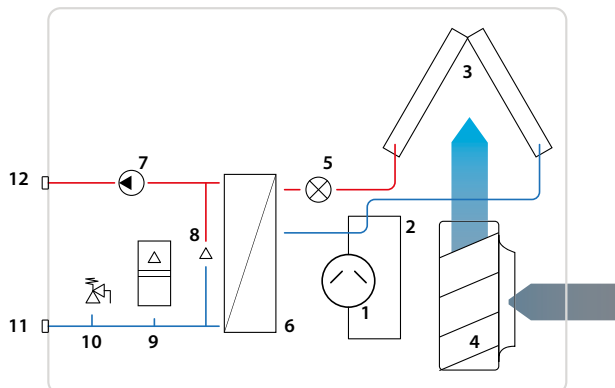


Najviši energetska razred A+++.

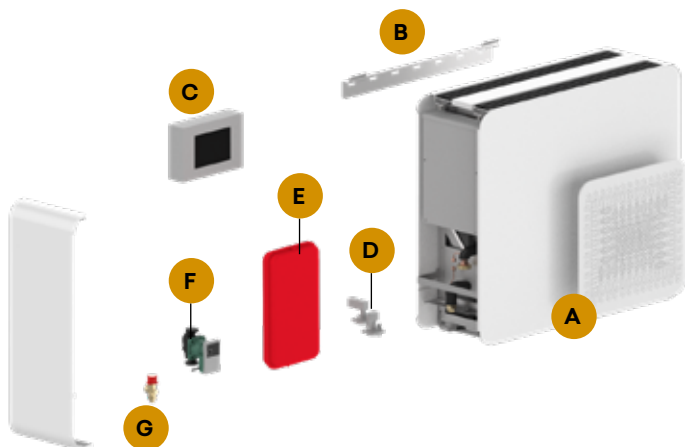


Dijagrami STØNE M1

1. Kompresor
2. 4-smjerni ventil
3. Izmjenjivač topline s finim paketom
4. Uključite ventilator
5. Elektronički termostatski ventil
6. Lemljeni izmjenjivač topline
7. Pumpa
8. Prekidač diferencijalnog tlaka
9. Ekspanzijska posuda
10. Sigurnosni ventil od 3 bara
11. Sustav povratne vodovodne veze
12. Vodovodni priključak za isporuku sustava



Standardne komponente



STANDARDNE KOMPONENTE

- A. Kučite i plašt RAL9003
- B. Zidni nosači
- C. Daljinska upravljačka ploča s prikazom upravljačkog sučelja
- D. Prekidač diferencijalnog tlaka
- E. 6-litrena ekspanzijska posuda (nije prisutna u verziji 5M)
- F. Cirkulacijska pumpa primarnog kruga
- G. 3-bar sigurnosni ventil

DODATNA OPREMA (DOSTAVLJA SE UGRAĐEN U JEDINICI)

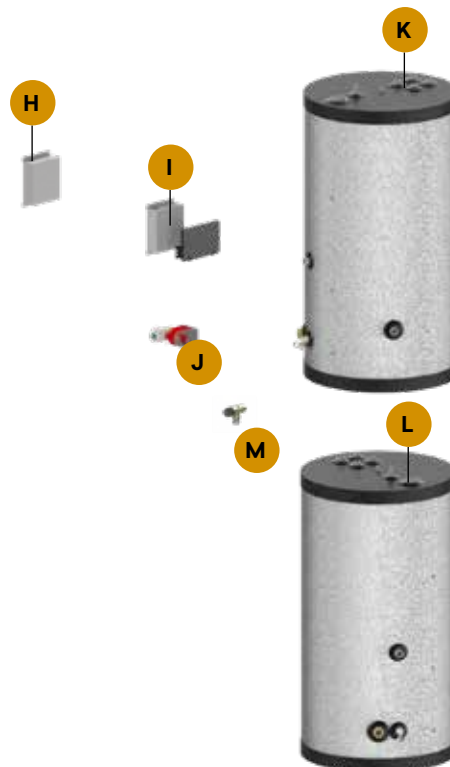
- H. BUTLER PRO (instaliran u električnom ormaru)

DODATNA OPREMA (ISPORUČUJE SE ZASEBNO)

- I. BUTLER PRO TOUCH
- J. 3-smjerni ventil PTV-a
- K. Spremnik za pripremu PTV zapremnine od 200 do 1.500 litara
- L. Inercijalni spremnik zapremnine od 100 do 1.000 litara
- M. Sigurnosni ventil protiv smrzavanja

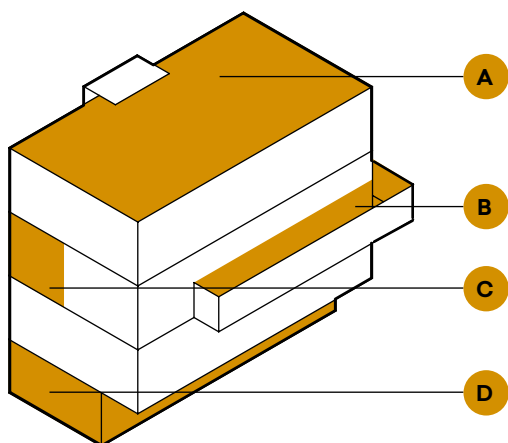
Dodatna oprema

(isporučuje se zasebno)



Instaliranje STØNE^{M1}

STØNE^{M1} je fleksibilno rješenje prikladno za sve primjene. Jedinica i sustav povezani su vodovodnim vezama. STØNE^{M1} je dizalica topline koja može biti modularna i koristiti se u kaskadnom načinu za zadovoljavanje visokih razina snage.



Uredi



Veliki stanovi



Sustavi centralnog grijanja



Stanovi srednje veličine

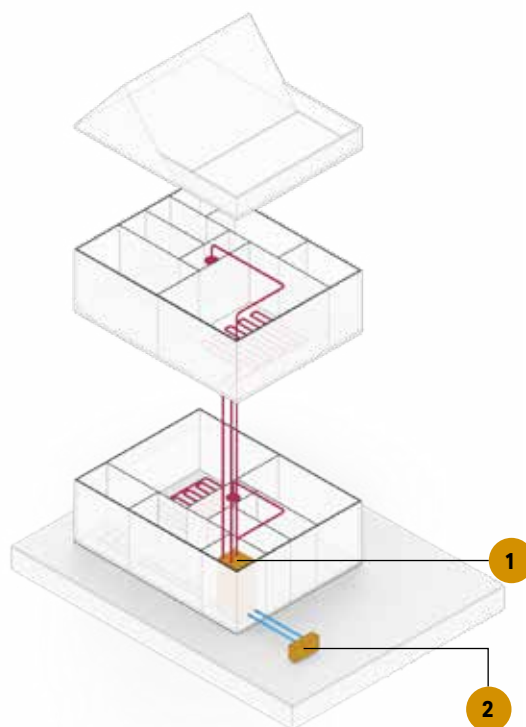


Apartmani

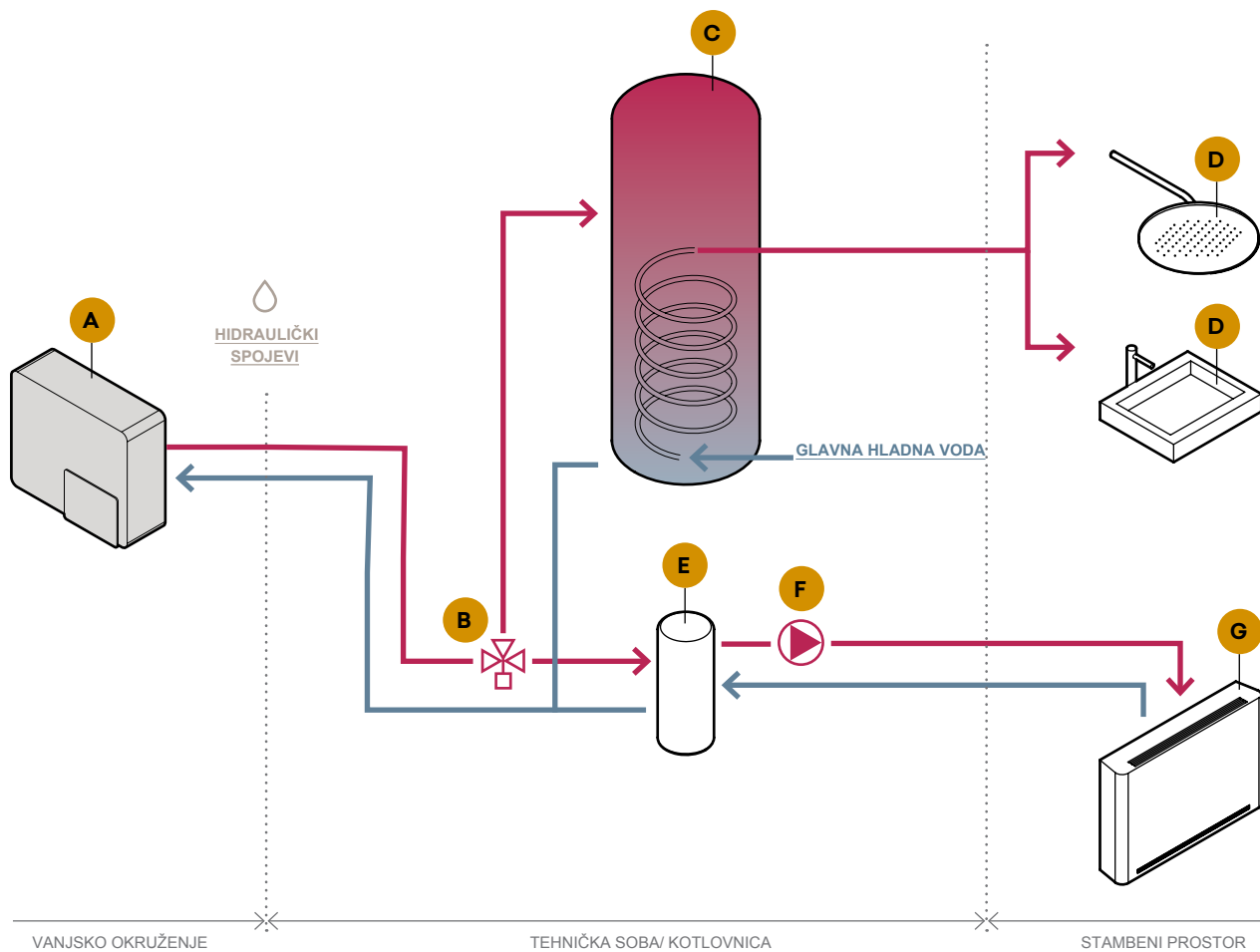
- A. Krov
- B. Terasa / balkon
- C. Zid
- D. Kat

Primjer sustava

- 1. Unutarnja jedinica
- 2. Vanjska jedinica
- Hidraulički priključci
- Topla voda za grijanje / grijanje



Dijagram sustava STØNE M1



A. A. STØNE M1 vanjska jedinica
 B. B. 3-smjerni ventil
 C. C. Termalni spremnik za trenutnu pripremu potrošne tople vode

D. Točka potrošnje tople vode za kućanstvo
 E. Hidraulički separator
 F. Crpka sekundarnog kruga
 G. Sustav grijanja i hlađenja

— Potrošna topla voda
 — Hladna voda

STONE H1

Priključak vode između vanjske i unutarnje jedinice

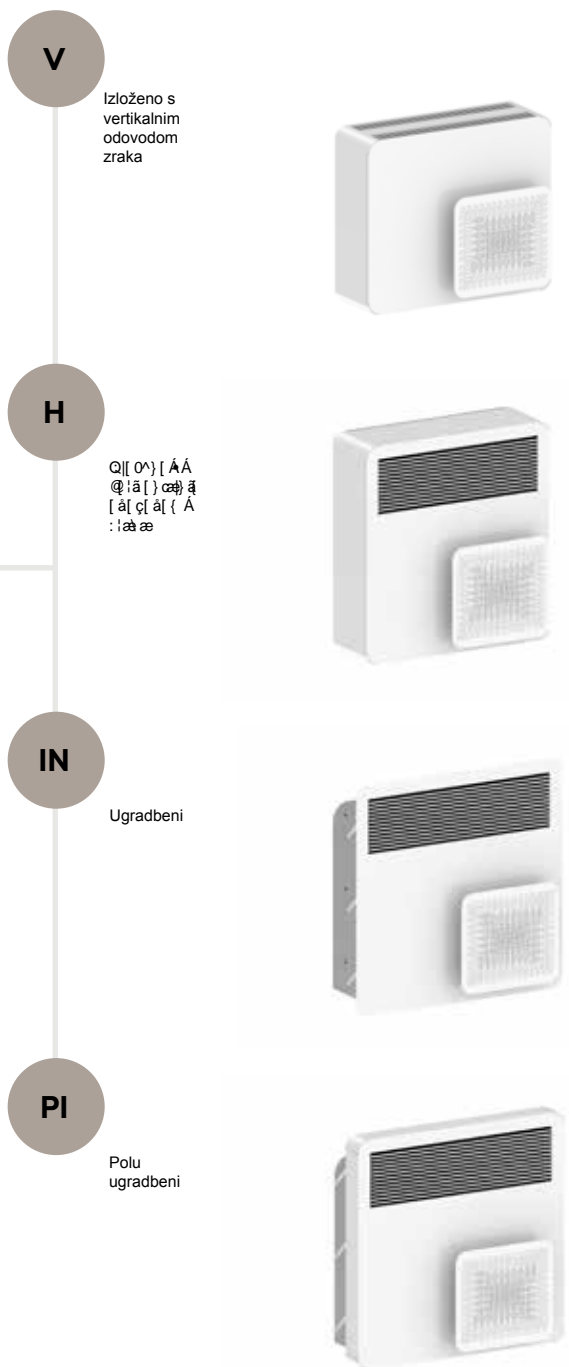


Kučište s integriranim spremnikom spremnika za toplu vodu od 200 litara, povezan s vanjskom jedinicom cijevima za vodu. Nije potrebna posebna stručnost za instalaciju priključaka.

Idealno za kuće i apartmane za 4 osobe s normalnom potrošnjom potrošne tople vode.

Sve su opcije tvornički ugrađene i uključene u unutarnju jedinicu, a ne više potrebna posebna odvojena tehnička soba/ kotlovnica

OUTDOOR CONFIGURATION



Unutarnja jedinica sadrži sve hidrauličke komponente.



Proizvodnja tople vode za domaćinstvo od -20 °C do 40 °C vanjskog zraka.



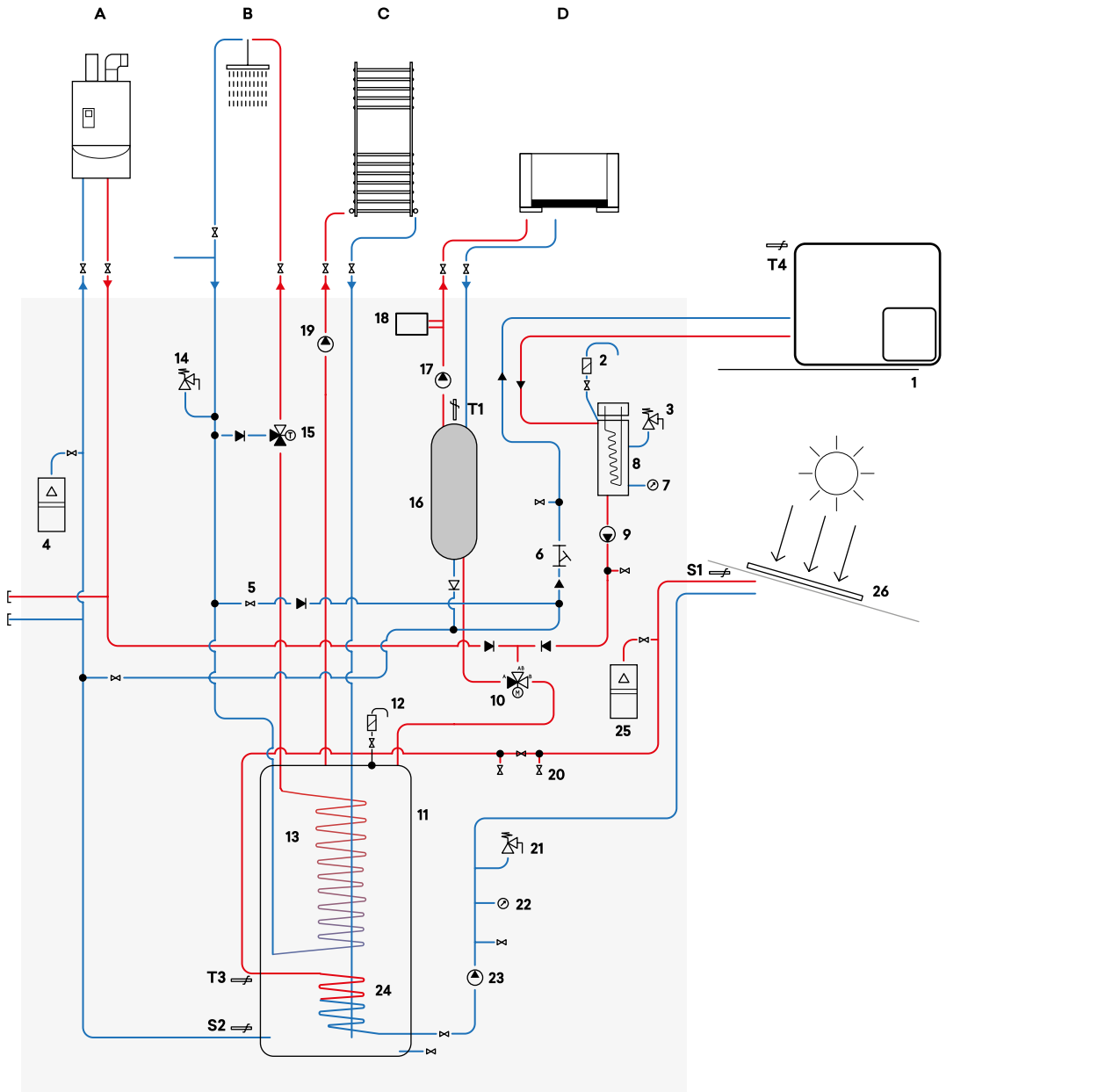
Daljinska Wi-Fi kontrola pomoću BUTLER (opcija).



Najviši energetski razred A+++.



Dijagrami STØNE H1



A. Kotao/ bojler
 B. Kućna mjesta za potrošnju tople vode
 C. Upotreba sa visokim temperaturama (kupaonski radijatori)
 D. Grijanje/ hlađenje objekta

1. Vanjska jedinica
 2. Automatski sigurnosni ventil
 3. Sigurnosni ventil sustava od 3 bara
 4. Proširiva posuda sustava od 24 litre
 5. Jedinica za punjenje
 6. Filter u obliku slova Y

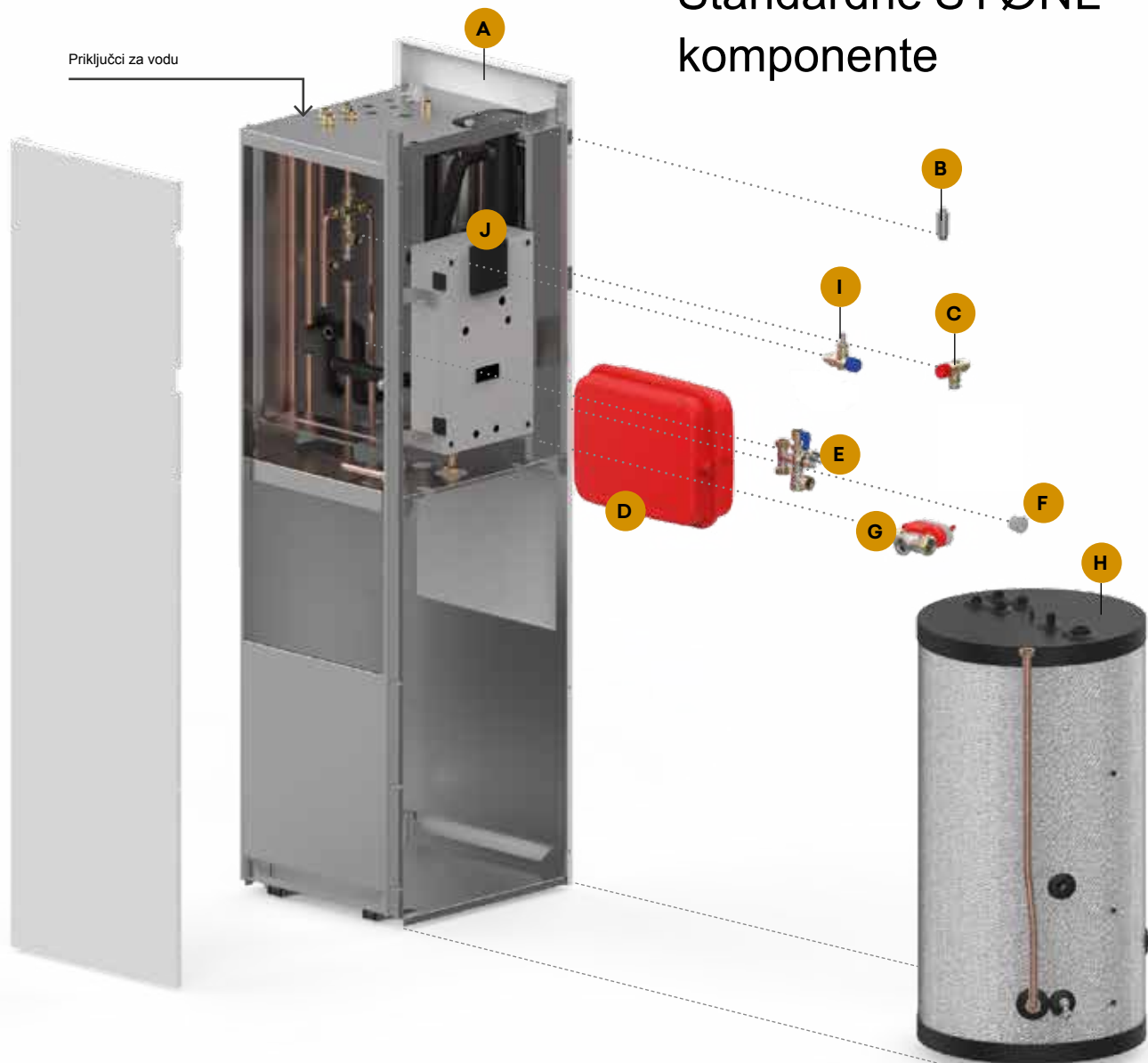
7. Manometar sustava
 8. Električni grijaci 2-4-6 kW (opcija)
 9. Pumpa za primarni krug
 10. 3-smjerni ventil PTV sustav
 11. spremnik za pripremu tople vode 200 lit
 12. Sigurnosni ventil spremnika tople vode
 13. Zavojnica od nehrđajućeg čelika za PTV
 14. Sigurnosni ventil za PTV od 7 bara
 15. Termostatska miješalica za PTV za kućanstvo (opcija)
 16. Hidraulički separator (opcija)

17. Pumpa sekundarnog kruga (opcija)
 18. Inercijski spremnik od 20 litara (nije obavezno)
 19. Pumpa za krug kupaonskih radijatora (opcija)
 20. Cijevni ventil solarnog sustava grijanja (opcija)
 21. Sigurnosni ventil solarnog sustava grijanja od 3 bara (opcija)
 22. Manometar tlaka kruga solarnog grijanja (opcija)
 23. Pumpa solarnog kruga grijanja (opcija)
 24. Zavojnica solarnog sustava grijanja (opcija)

25. Proširiva posuda solarnog sustava grijanja od 24 litre (opcija)
 26. Solarna ploča

— — — Hidraulički priključci

Standardne STØNE H1 komponente

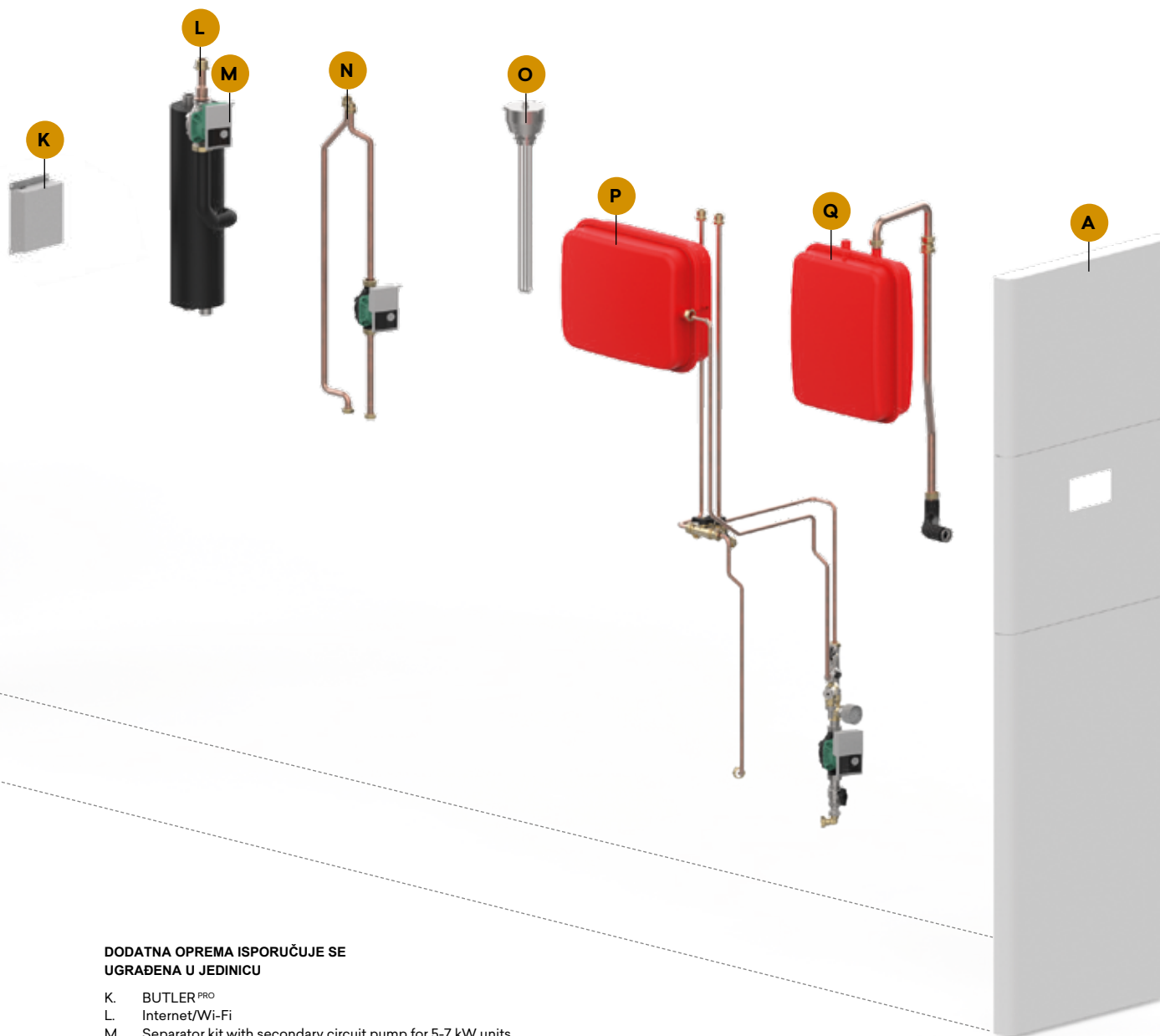


STØNE H1 STANDARDNE KOMPONENTE

- A. STØNE H1 Kućite i plašt RAL9003
- B. Automatski sigurnosni ventil
- C. Sigurnosni ventil sustava od 3 bara
- D. Ekspanziona posuda od 24 litre
- E. Jedinica za punjenje sustava i filter
- F. Manometar
- G. Trosmjerni ventil sustava PTV
- H. 200-litreni spremnik za pripremu potrošne tople vode
- I. Sigurnosni ventil za potrošnju tople vode od 7 bara
- J. Upravljačka ploča s prikazom upravljačkog sučelja



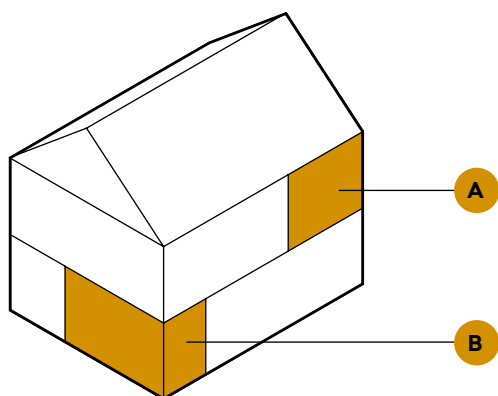
STØNE^{H1} dodatni pribor instaliran u jedinici



DODATNA OPREMA ISPORUČUJE SE UGRAĐENA U JEDINICU

- K. BUTLER^{PRO}
- L. Internet/Wi-Fi
- M. Separator kit with secondary circuit pump for 5-7 kW units
- N. Separator kit with secondary circuit pump for 5-15 kW units
- O. Heated towel rail kit
- P. 2-4-6 kW heater kit for system and DHW
- Q. Solar heating kit (can be used if the inertial tank kit is not present): power pack, pump, safety valve, 24-litre expansion vessel, filling unit, system fill valve
- R. 20-litre inertial tank kit

Instalacija STØNE H1



H1 je cjelovito rješenje.

Svi elementi sustava sadržani su u kućištu/ormaru, što rezultira nižim ukupnim dimenzijama i većom pouzdanošću, budući da su svi elementi tvornički instalirani, prilagođeni i testirani.



Stambeni prostori
srednje veličine



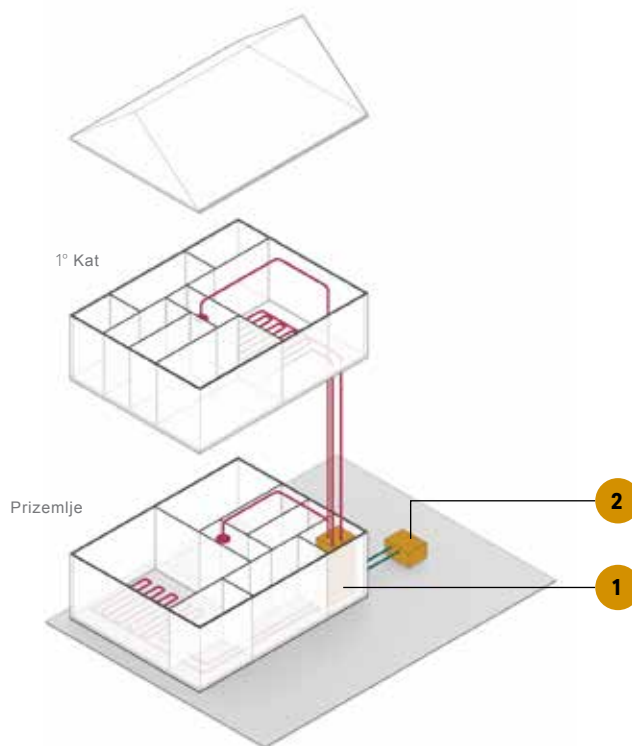
Stanovi

Unutarnja jedinica prikladna je za ugradnju u bilo koju sobu zahvaljujući svojoj kompaktnoj veličini i elegantnim oblicima.

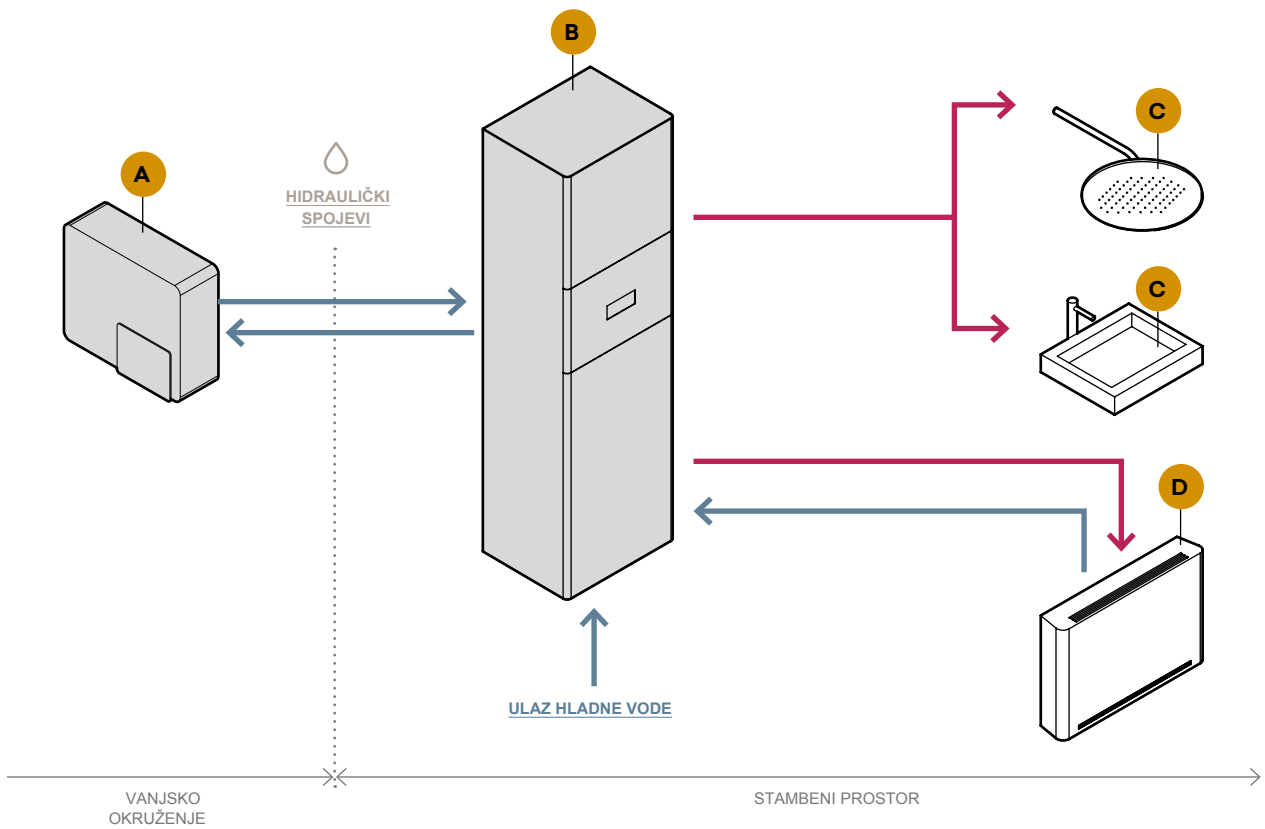
A. Kuhinja / dnevni boravak
B. Praonica / podrum

Primjer sustava

1. Unutarnja jedinica
 2. Vanjska jedinica
- Hidraulički spojevi
— Potrošna topla voda/ grijanje



Dijagram sustava STØNE H1



- A. Vanjska jedinica
- B. Unutarnja jedinica
- C. Potrošna topla voda/ točke korištenja
- D. Sustav grijanja
- Povratni vod
- Polazno vod

STONE B1

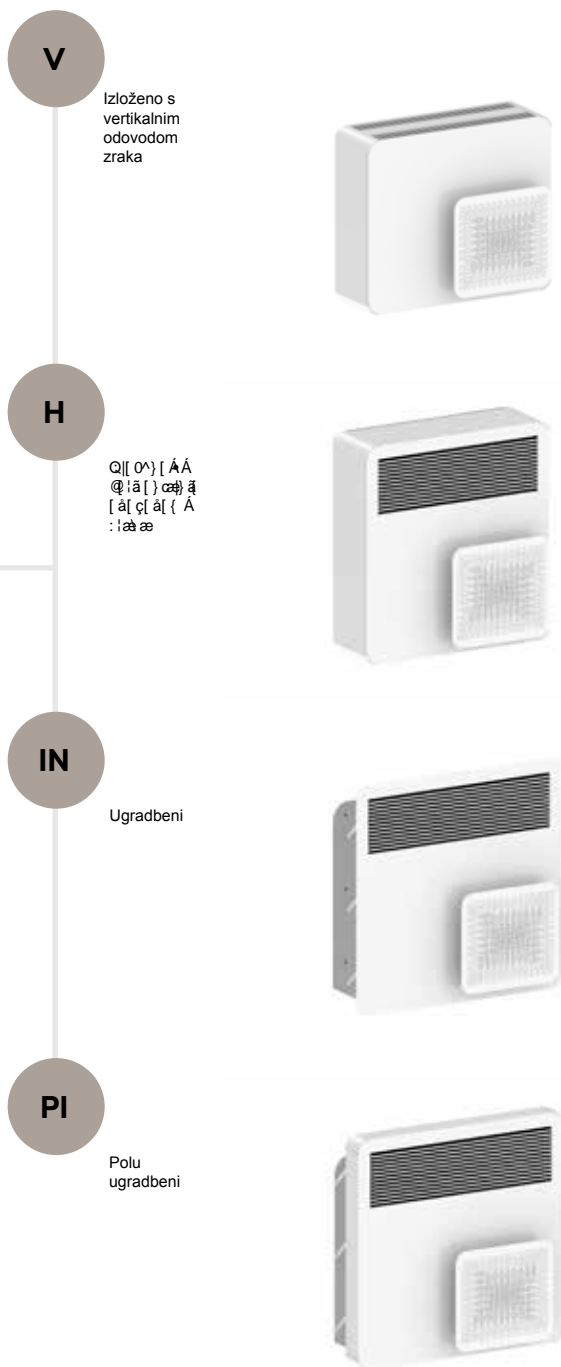
Split verzija s freonskom vezom između vanjske i unutarje jedinice



Unutarnji hidraulički modul povezan s vanjskom jedinicom freonskom vezom. Idealno za:

- Uredi, gdje nema potrebe za proizvodnjom potrošne tople vode.
- Vile, zahvaljujući kombinaciji sa spremnikom tople vode za kućanstvo prikladne veličine za zadovoljavanje visokih zahtjeva.
- Sustavi centralnog grijanja s mogućnošću ugradnje više jedinica u kaskadnom načinu rada i dostupnošću spremnika za pripremu tople vode prikladnog kapaciteta za nekoliko korisnika.

VANJSKA KONFIGURACIJA



Unutarnja jedinica kompaktnih dimenzija. Samo 30 cm dubine



Raspoloživi raspon snage do 15 kW.



Daljinska Wi-Fi kontrola pomoću BUTLER (opcija).



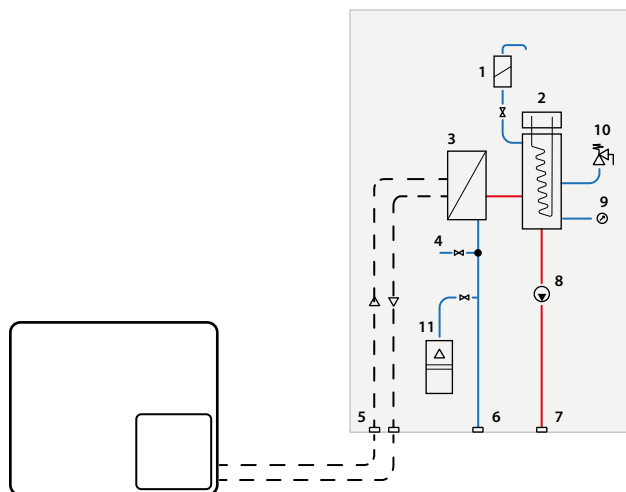
Najviši energetska razred A+++.



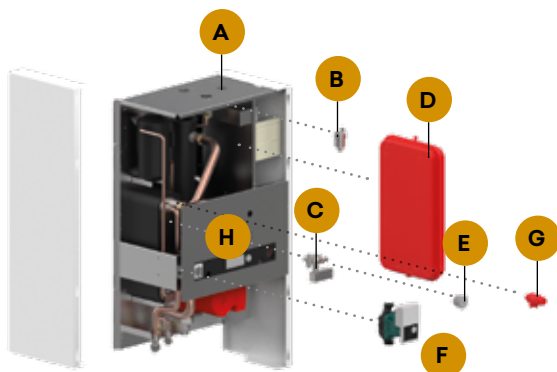
Dijagram STØNE B1

1. Automatski sigurnosni ventil
2. Razdjelnik električnog grijača (opcija)
3. Pločasti izmjenjivač topline
4. Prekidač diferencijalnog tlaka
5. Priklučci za hlađenje
6. Priklučak povratnog voda
7. Priklučak polaznog voda
8. Pumpa
9. Manometar
10. Sigurnosni ventil od 3 bara
11. Eskpanzijska posuda od 6 litara

Freonski spojevi



Standardne komponente



STANDARNE KOMPONENTE

- A. Kučite i plašt RAL9003
- B. Automatski sigurnosni ventil
- C. Prekidač diferencijalnog tlaka
- D. 6-litarska ekspanzijska posuda
- E. Manometar
- F. Cirkulacijska pumpa primarnog kruga
- G. 3-bar sigurnosni ventil
- H. Upravljačka ploča s prikazom upravljačkog sučelja

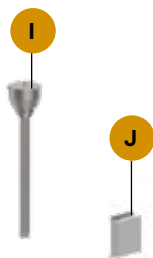
DODATNA OPREMA (ISPORUČUJE SE INSTALIRANA U JEDINICI)

- I. 2-4-6 kW h električni grijač za za sustav i PTVit for system and DHW
- J. BUTLER PRO

DODATNA OPREMA (ISPORUČUJE SE ZASEBNO)

- K. 3-smjerni ventil PTV-a
- L. Spremnik za pripremu PTV zapremnine od 200 do 1500 litara
- M. Inercijski spremnik zapremnine od 100 do 1.000 litara
- N. BUTLER PRO TOUCH

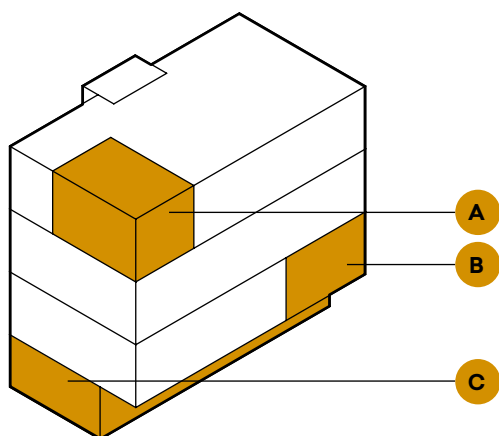
Dodatna oprema (isporučuje se instalirana u jedinici)



Dodatna oprema (isporučuje se zasebno)



Instalacija STØNE B1



INDOOR UNIT POSITION

- A. Potkrovlje
- B. Praonica rublja
- C. Podrum

Primjer sustava centralnog grijanja

1. eHPoca unutarnja jedinica
 2. Spremnik potrošne tople vode
 3. Vanjska jedinica
- Freonske cijevi
 - Potrošna topla voda/ grijanje

STØNE B1 je fleksibilno rješenje.

Prikladan pribor isporučuje se ovisno o primjeni.

Na primjer, za velike stanove ili blokove, potrebe za toplom vodom za domaćinstvo mogu se zadovoljiti odabirom odgovarajućeg kapaciteta spremnika između 200 i 1500 litara.



Uredi



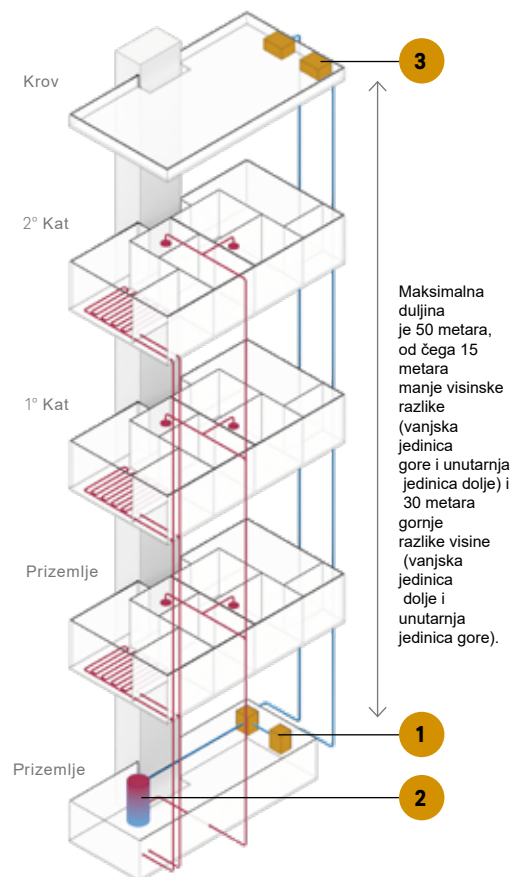
Veliki stambeni
prostori



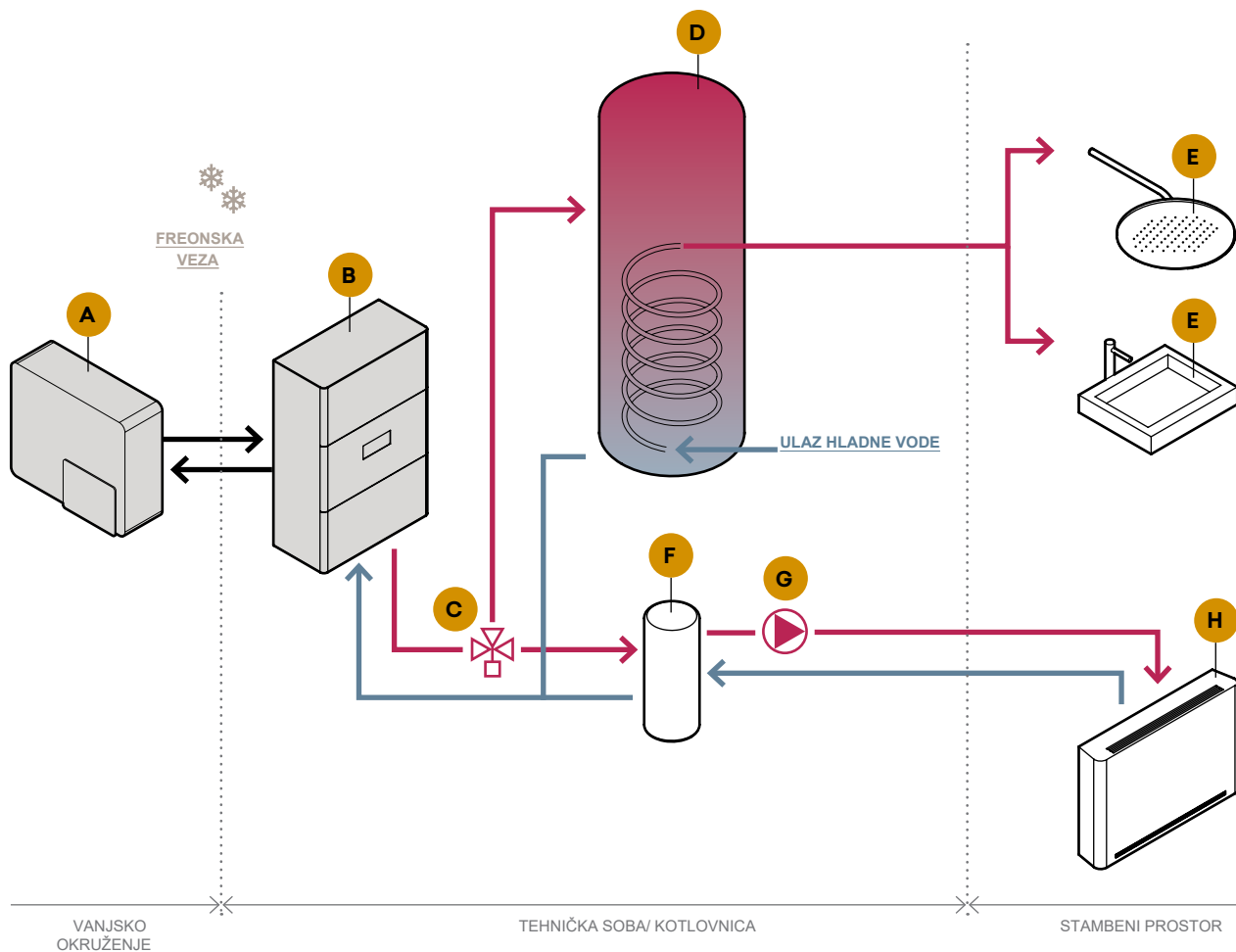
Sustavi centralnog
grijanja

STØNE B1 je dizalica toplien koja može biti modularna i koristiti se u kaskadnom načinu za zadovoljavanje visokih razina snage.

Unutarnja jedinica mora biti instalirana unutar prostorije u koju se mogu smjestiti sve komponente sustava.



Dijagram sustava STØNE B1



A. Vanjska jedinica
B. unutarnja jedinica
C. Trosmjerni ventil

D. Termalni spremnik za trenutnu pripremu potrošne tople vode
E. Točka potrošnje tople vode za kućanstvo
F. Hidraulički separator

G. Pumpa sekundarnog kruga
H. Sustav grijanja i hlađenja

— Topla voda za domaćinstvo
— Hladna voda

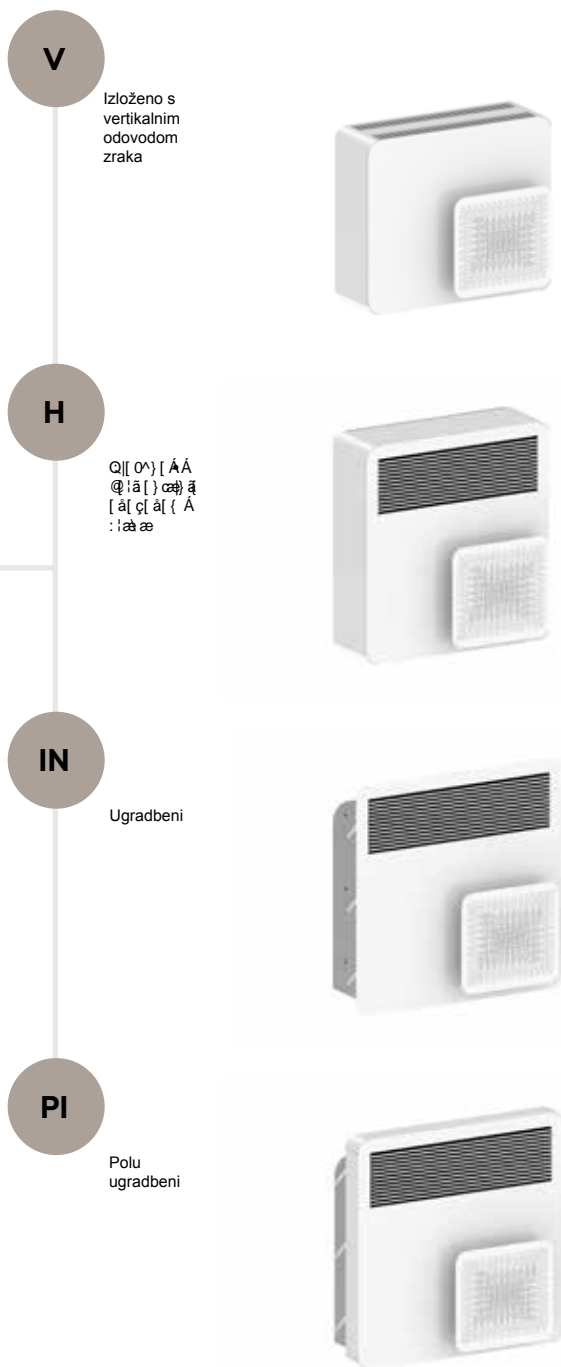
STONE T1

Split verzija s freonskim spojem između unutarnje i vanjske jedinice.



Kučište s integriranim spremnikom spremnika za toplu vodu od 200 litara, povezan s vanjskom jedinicom cijevima za vodu. Nije potrebna posebna stručnost za instalaciju priključaka. Idealno za kuće i apartmane za 4 osobe s normalnom potrošnjom potrošne tople vode. Sve su opcije tvornički ugrađene i uključene u unutarnju jedinicu, a ne više potrebna posebna odvojena tehnička soba/kotlovnica

VANJSKA KONFIGURACIJA



Unutarnja jedinica sadrži sve hidrauličke komponente.



Proizvodnja tople vode za domaćinstvo od -20 ° C do 40 ° C vanjskog zraka.



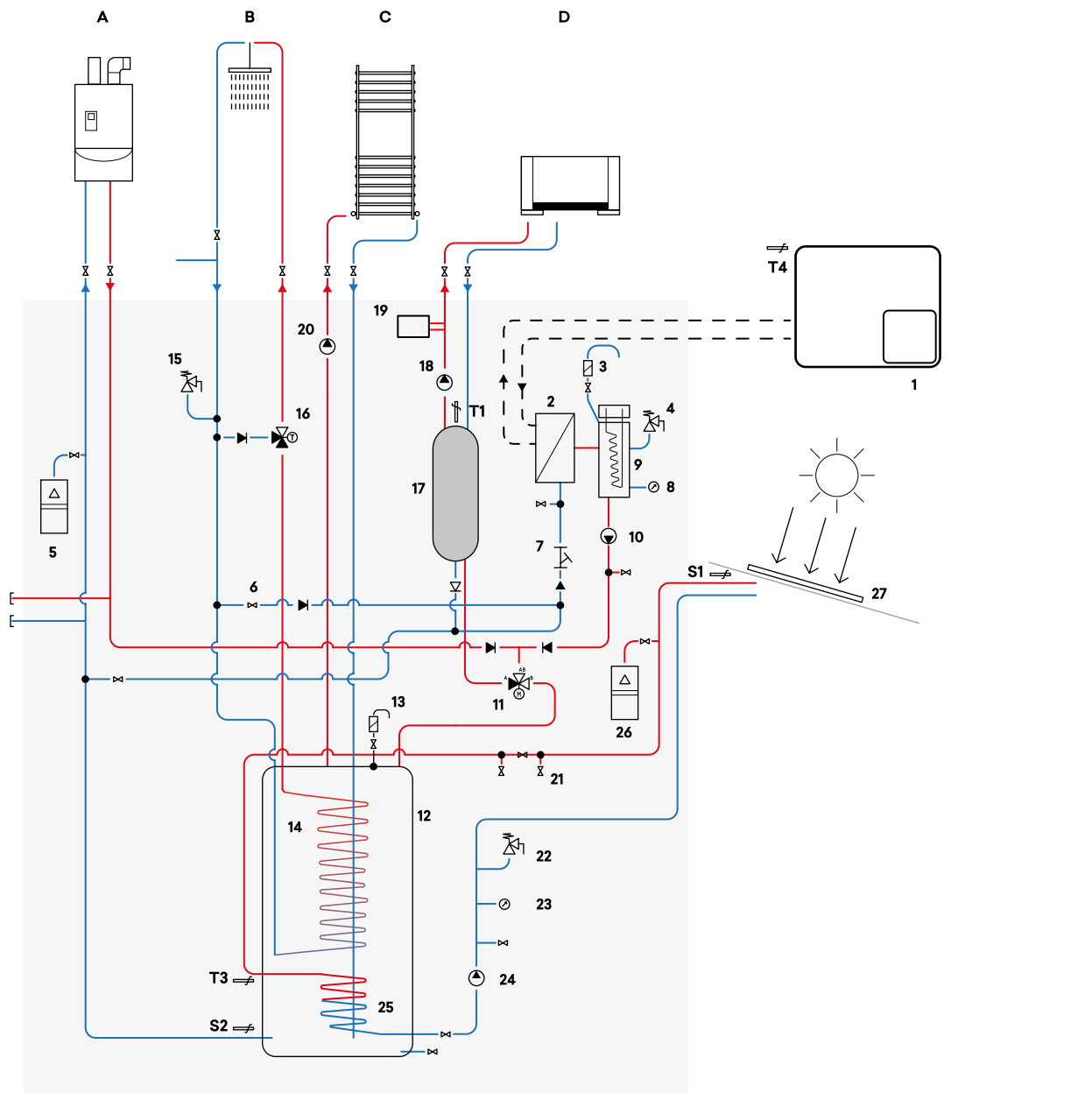
Daljinska Wi-Fi kontrola pomoću BUTLER (opcija).



Najviši energetski razred A+++.



Dijagram sustava STØNE T1



- A. Kotao/ bojler
 B. Kućna mjesta za potrošnju tople vode
 C. Upotreba sa visokim temperaturama (kupaonski radijatori)
 D. Grijanje/ hlađenje objekta

1. Vanjska jedinica
 2. Pločasti izmjenjivač topline
 3. Automatski sigurnosni ventil
 4. Sigurnosni ventil sustava od 3 bara
 5. Ekspanziona posuda sustava od 24 litre
 6. Jedinica za punjenje

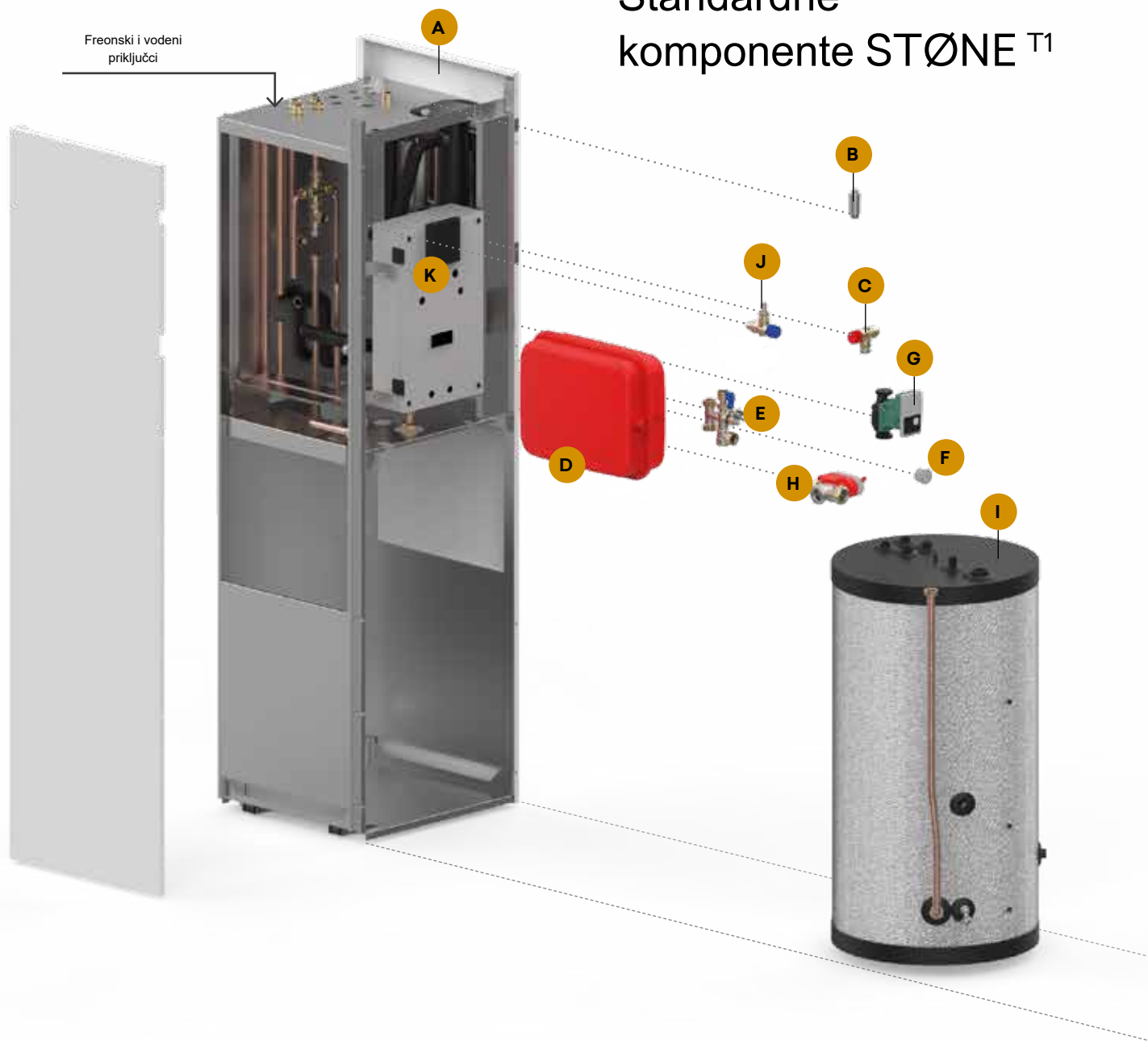
7. Filter u obliku slova Y
 8. Manometar sustava
 9. Električni grijač 2-4-6 kW (opcija)
 10. Pumpa za primarni krug
 11. Trosmjerni sustav / ventil PTV
 12. spremnik za pripremu tople vode od 200 litara
 13. Sigurnosni ventil spremnika tople vode
 14. Zavojnica od nehrđajućeg čelika za PTV
 15. Sigurnosni ventil za potrošnju toplu vodu od 7 bara
 16. Termostatska miješalica za toplu vodu za kućanstvo (opcija)

17. Hidraulički separator (opcija)
 18. Pumpa sekundarnog kruga (opcija)
 19. Inercijski spremnik od 20 litara (opcija)
 20. Pumpa za krug kupaonskih radijatora (opcija)
 21. Popunjeni ventil solarnog sustava grijanja (opcionalno)
 22. Sigurnosni ventil solarnog sustava grijanja od 3 bara (opcionalno)
 23. Manometar tlaka kruga solarnog grijanja (opcija)
 24. Pumpa solarnog kruga grijanja (opcija)
 25. Zavojnica solarnog sustava grijanja (opcija)

26. Proširiva posuda solarnog sustava grijanja od 24 litre (opcija)
 27. Solarna ploča

--- Freonski spojevi

Standardne komponente STØNE T1

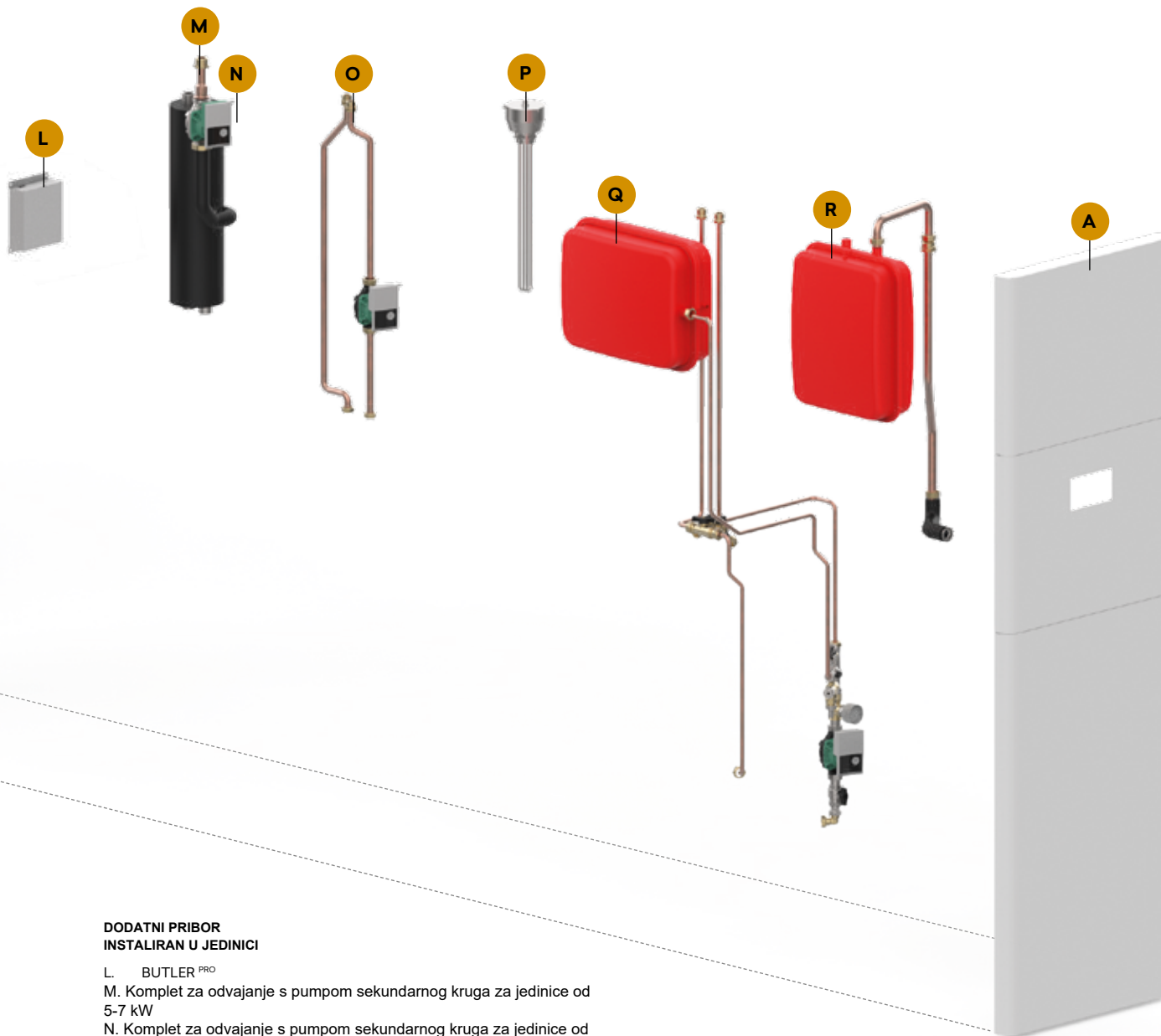


STØNE T1 STANDARDNE KOMPONENTE

- A. Kućite i plašt RAL9003
- B. Automatski sigurnosni ventil
- C. Sigurnosni ventil sustava od 3 bara
- D. Proširiva posuda sustava od 24 litre
- E. Jedinica za punjenje sustava i filter u obliku slova Y
- F. Manometar
- G. Cirkulacijska pumpa primarnog kruga
- H. Trosmjerni ventil sustava PTV
- I. Spremnik za pripremu potrošne tople vode od 200 litara
- J. Sigurnosni ventil za potrošnju tople vode za 7 bara
- K. Upravljačka ploča s prikazom upravljačkog sučelja



STØNE T1 dodatni pribor instaliran u jedinici



DODATNI PRIBOR INSTALIRAN U JEDINICI

L. BUTLER^{PRO}

M. Komplet za odvajanje s pumpom sekundarnog kruga za jedinice od 5-7 kW

N. Komplet za odvajanje s pumpom sekundarnog kruga za jedinice od 5-15 kW

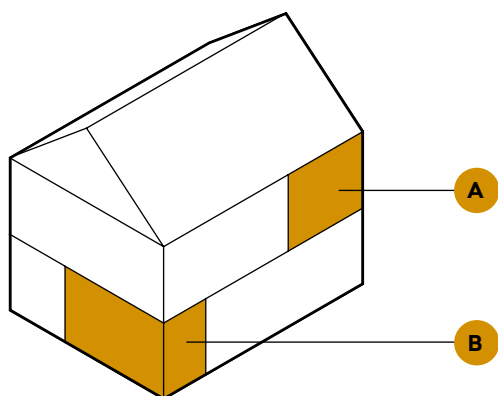
O. Komplet grijača za ručnike

P. 2-4-6 kW električni grijači za sustav i PTV

Q. Komplet za solarno grijanje (može se koristiti ako nije prisutan komplet inercijalnih spremnika): agregat, pumpa, sigurnosni ventil, ekspanzijska posuda od 24 litre, jedinica za punjenje, ventil za sustav, termostatska miješalica za vruću vodu

R. Inercijski spremnik od 20 litara (kao alternativa solarnom kompletu)

Instalacija sustava STØNE T1



STØNE T1 je cjelovito rješenje.

Svi elementi sustava sadržani su u ormaru, što rezultira nižim ukupnim dimenzijama i većom pouzdanošću, budući da su svi elementi tvornički instalirani, prilagođeni i testirani.



Stambeni prostori
srednje veličine



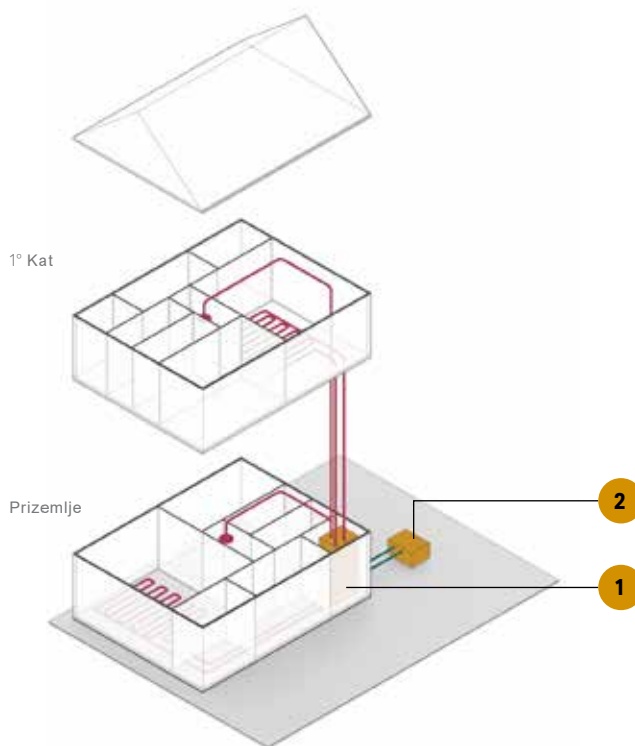
Stanovi

Unutarnja jedinica pogodna je za ugradnju u bilo koju sobu zahvaljujući svojoj kompaktnoj veličini i elegantnim oblicima.

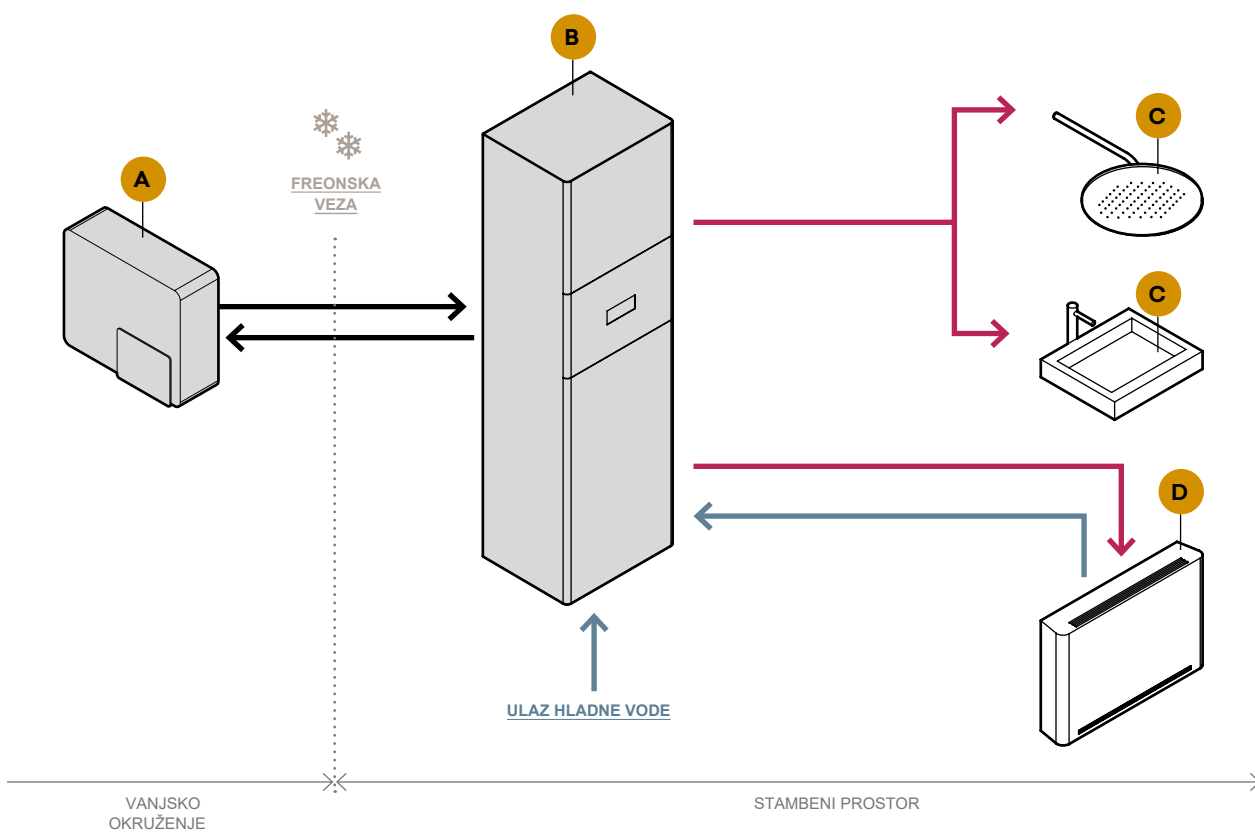
A. Kuhinja / dnevni boravak
B. Praonica / podrum

Primjer sustava

1. Unutarnja jedinica
 2. Vanjska jedinica
- Rashladno sredstvo
— Topla voda za grijanje / grijanje



Dijagram sustava STØNE T1



- A. Vanjska jedinica
- B. Unutarnja jedinica
- C. Točka potrošnje tople vode za kućanstvo
- D. Sustav grijanja
- Topla voda za domaćinstvo
- Hladna voda

STONE C1

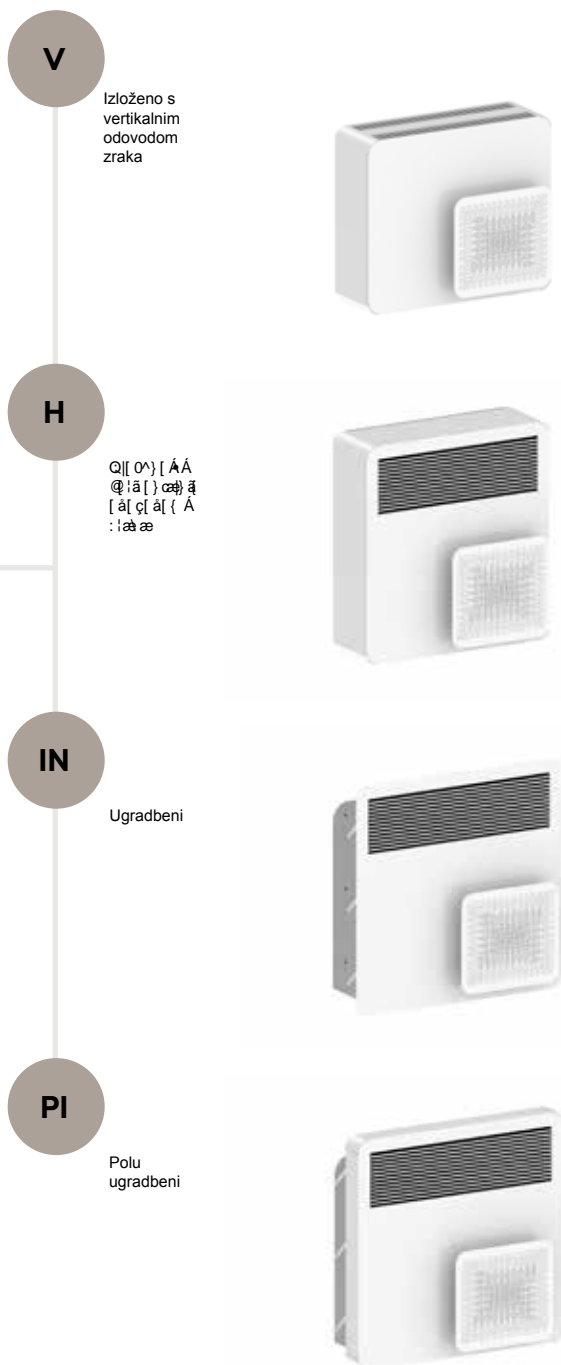
Split verzija s freonskim spojem između unutarnje i vanjske jedinice.



Unutarnja jedinica koja se sastoji od ormarića koji se ugrađuje u unutarnji ili obodni zid s pristupom vanjskoj strani, na primjer kroz balkon, i povezan s vanjskom jedinicom freonskim vodovima.

Idealno za stanove s 3-4 osobe s odgovarajućom potrošnjom potrošne tople vode, zahvaljujući spremniku od 170 litara. Modularna unutarnja jedinica s raznim opcijama za udovoljavanje svim zahtjevima stana.

VANJSKA KONFIGURACIJA



Modularnost, zahvaljujući raznim opcijskim modulima za zadovoljavanje svih konfiguracija sustava.



Rashladno sredstvo s malim GWP za cijeli raspon.



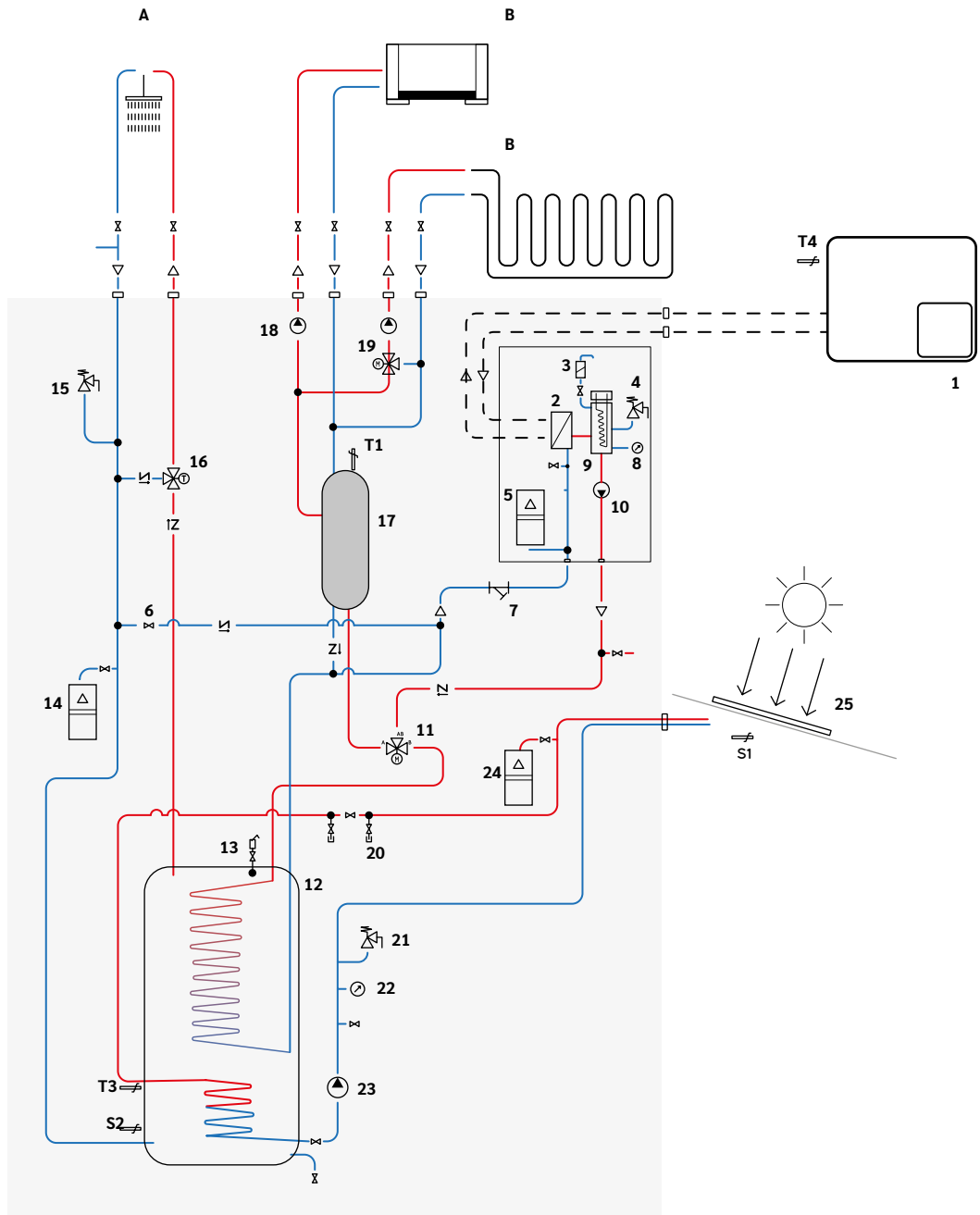
Daljinska Wi-Fi kontrola pomoću BUTLER (opcija).



Najviši energetski razred A+++.



Dijagram sustava STØNE C1



A. Točke potrošnje tople vode za kućanstvo
B. Mjesta korištenja sustava

1. Vanjska jedinica
2. Pločasti izmjenjivač topline
3. Automatski sigurnosni ventil
4. Sigurnosni ventil sustava od 3 bara
5. Ekspanziona posuda od 8 litara
6. Jedinica za punjenje
7. Filter u obliku slova Y
8. Manometar sustava

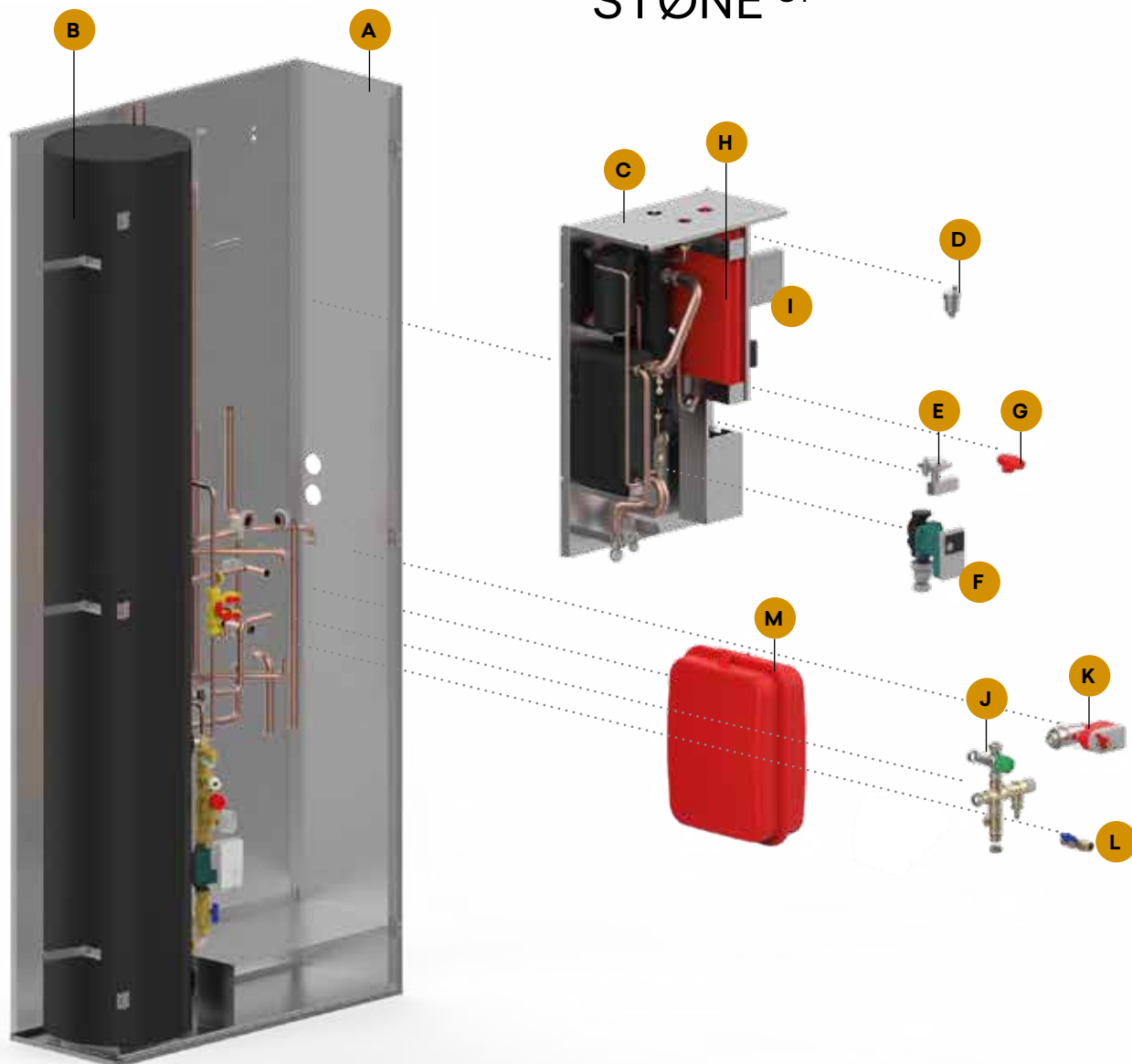
9. Električni grijač 2-4-6 kW (opcija)
10. Pumpa za primarni krug
11. Trosmjerni sustav / ventil PTV
12. Spremnik spremnika tople vode za 170 litara
13. Sigurnosni ventil spremnika tople vode
14. Ekspanziona posuda od 4 litre
15. Sigurnosni ventil za potrošnu toplu vodu od 7 bara
16. Termostatska miješalica za toplu vodu za kućanstvo
17. Inercijalni spremnik / 30-litreni hidraulični separator (opcija)

18. Pumpa sekundarnog kruga (opcija)
19. Pumpa sekundarnog kruga i miješajući ventil (opcija)
20. Cijevni ventil solarnog sustava grijanja (opcija)
21. Sigurnosni ventil solarnog sustava grijanja od 3 bara (opcija)
22. Manometar tlaka solarnog kruga grijanja (opcija)
23. Pumpa solarnog kruga grijanja (opcija)
24. Proširiva posuda solarnog sustava grijanja (opcija)

25. Solarna ploča

--- Freonski spojevi

Standardne komponente STØNE C1

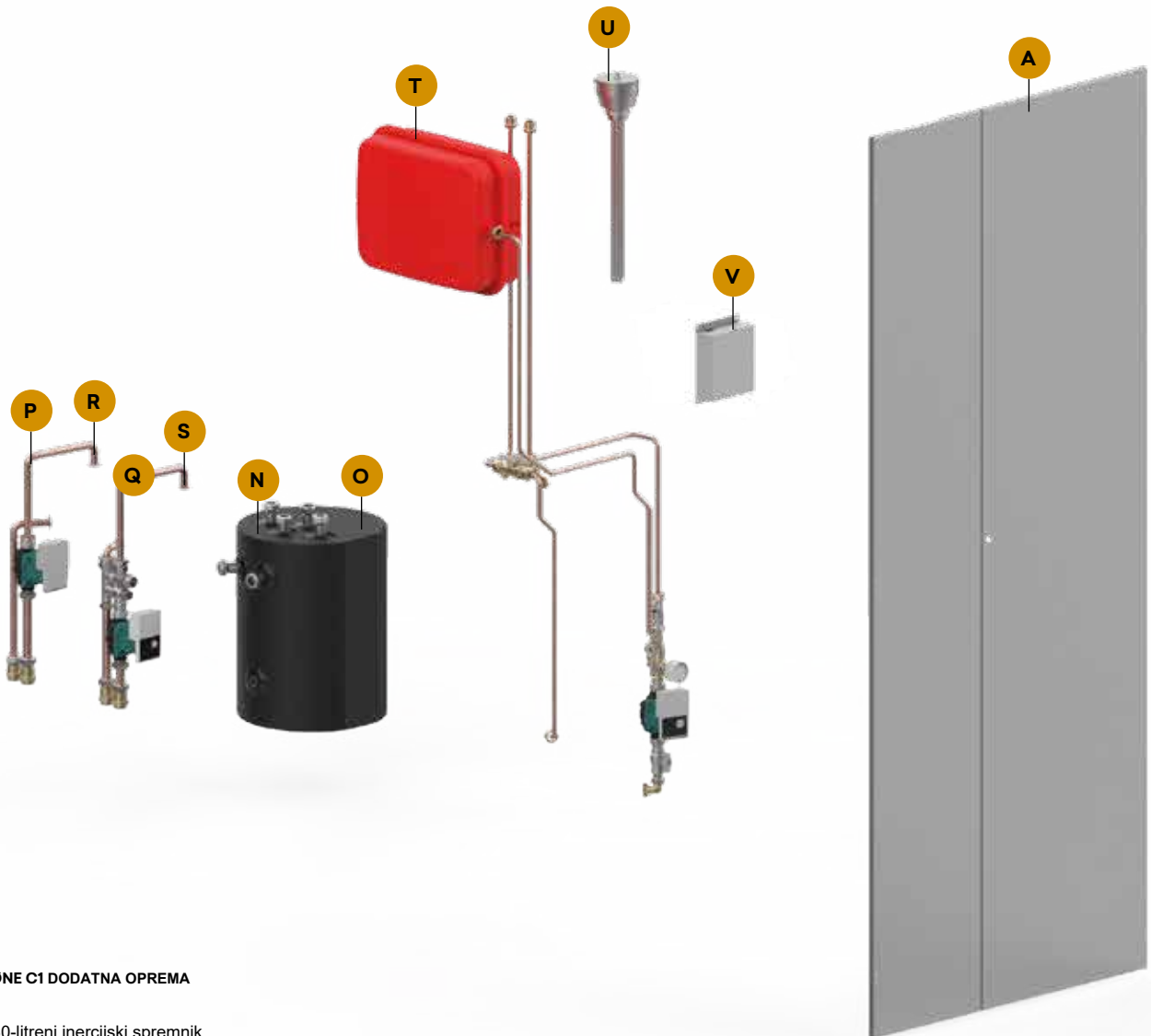


STØNE C1 STANDARDNE KOMPONENTE

- A. Ugradbeni ormar s vratima na prednjoj strani
- B. 170-litreni spremnik potrošne tople vode
- C. Hidronski modul
- D. Automatski sigurnosni ventil
- E. Prekidač diferencijalnog tlaka
- F. Cirkulacijska pumpa primarnog kruga
- G. 3-bar sigurnosni ventil
- H. 8-litrena ekspanzijska posuda
- I. Upravljačka ploča s prikazom upravljačkog sučelja
- J. Jedinica za punjenje sustava i filter u obliku slova Y
- K. Trosmjerni ventil sustava PTV
- L. Sigurnosni ventil za potrošnu toplu vodu od 7 bara
- M. 4-litarska ekspanzijska posuda za toplu vodu za domaćinstvo



STØNE C1 dodatna oprema (isporučuje se zasebno)

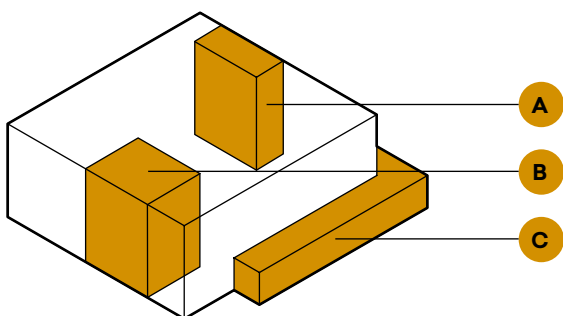


STØNE C1 DODATNA OPREMA

- N. 30-litreni inercijski spremnik
- O. Komplet hidrauličkog separatora od 30 litara i upravljačka ploča za komplet pumpi sekundarnog kruga
- P. Komplet pumpe za sekundarni krug za jedinice od 5-7 kW
- P. Pumpa sekundarnog kruga + komplet za miješajući ventil za jedinice od 5-7 kW
- R. Komplet pumpi za sekundarni krug za jedinice od 5-15 kW
- S. Pumpa za sekundarni krug + komplet za miješajući ventil za jedinice od 5-15 kW
- T. Komplet za solarno grijanje: agregat, pumpa, sigurnosni ventil, ekspanzijska posuda za punjenje, termostatska miješalica za toplu vodu za kućanstvo
- U. 2-4-6 kW električni grijači za sustav i PTV
- V. BUTLER PRO

Instalacija STØNE C1

STØNE C1 fleksibilno je rješenje s raznim modulima koji se mogu instalirati i kasnije, ovisno o konfiguraciji sustava.



Stambeni prostori
srednje veličine



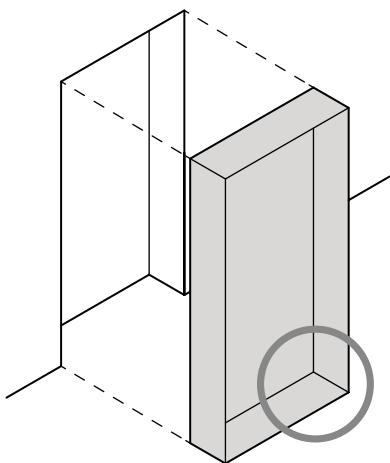
Stanovi

Kućište jedinice ugrađuje se u udubljenje zida tijekom zidarskih radova. Kućište uključuje hidrauličke nastavke za spajanje na sustav.

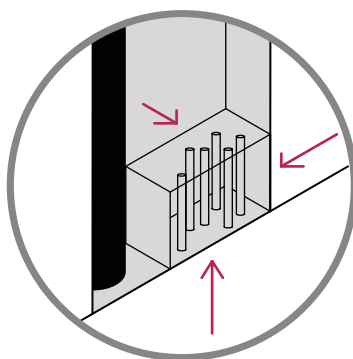
Razni moduli se instaliraju naknadno, nakon što sustav bude dovršen.

- A. Zid pokraj stubišta
- B. Praonica rublja
- C. Terasa / balkon

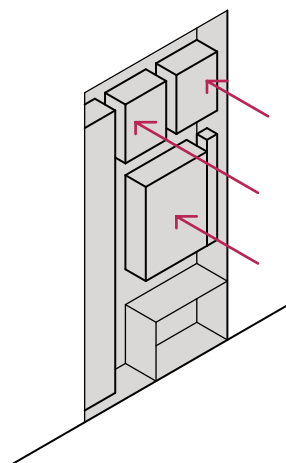
STØNE C1 faze instalacije



1. Postavljanje kućišta koje se uvlači u zid.



2. Prikjučni na sustav iz tri različita položaja: sa stražnje strane, sa strane i odozdo.

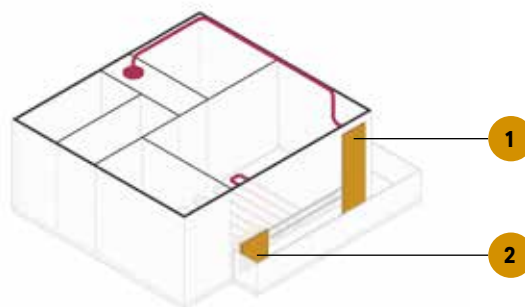


3. Instalirajte unutarnje komponente i napravite potrebne veze.

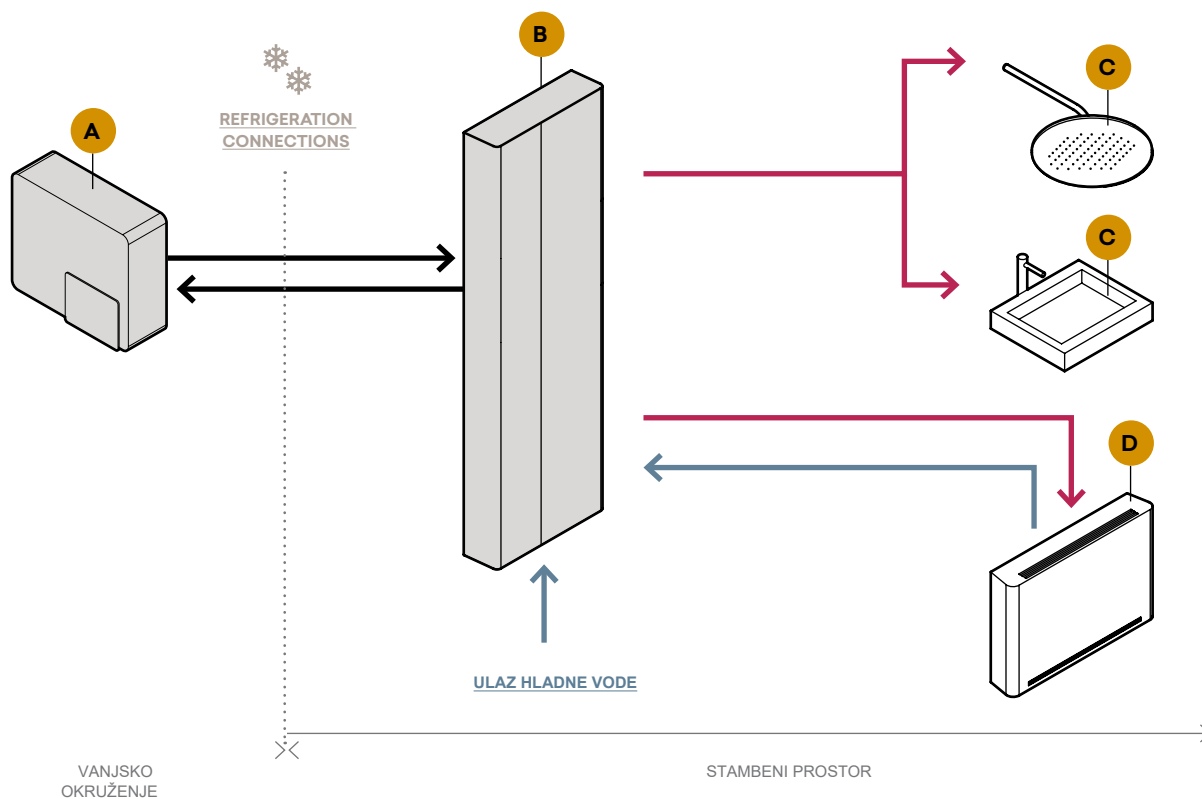


Primjer sustava:

1. Unutarnja jedinica
 2. Vanjska jedinica
- Rashladno sredstvo
— Topla voda za grijanje / grijanje



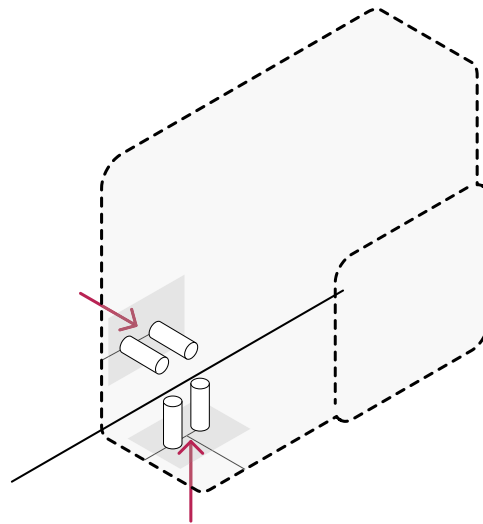
Dijagram sustava STØNE C1



- A. Vanjska jedinica
 - B. Unutarnja jedinica
 - C. Točka potrošnje tople vode za kućanstvo
 - D. Sustav grijanja
- Topla voda za domaćinstvo
— Hladna voda

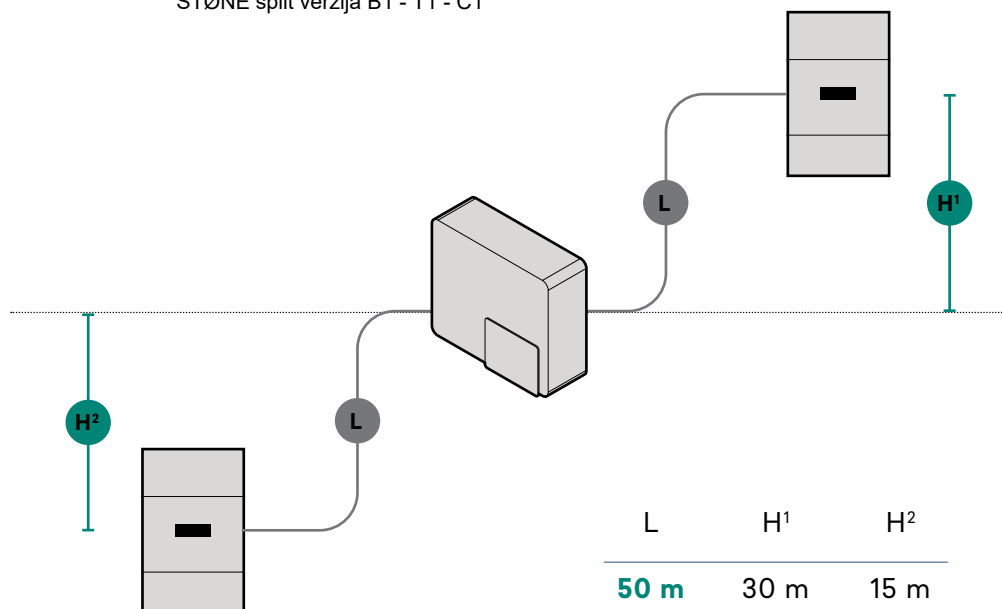
STØNE MJESTA POVEZIVANJA

Ulazi za elektroničke, hidrauličke (STØNE M1 e H1) ili freonske spojeve (STØNE B1, T1, C1) nalaze se na stražnjoj ili donjoj strani STØNE.



UDALJENOSTI KOMPONENTA

STØNE split verzija B1 - T1 - C1



Dimenzije vanjskih jedinica STØNE M1 - H1

STØNE izloženo s vertikalnom odvodom zraka



		M1-H1									
VELIČINE		5M	7M	9M	11M	11T	13M	13T	15M	15T	
Širina	mm	1089		1343			1539				
Visina	mm	941		1117			1449				
Dubina	mm	320		348			405				
Neto težina	Kg	90	94	130	134	134	150	150	155	155	

STØNE izloženo s horizontalnim odvodom zraka



		M1-H1									
VELIČINE		5M	7M	9M	11M	11T	13M	13T	15M	15T	
Širina	mm	1089		1343			1539				
Visina	mm	1168		1343			1627				
Dubina	mm	320		348			405				
Neto težina	Kg	93	97	134	138	138	155	155	160	160	

STØNE ugradbeni



		M1-H1									
VELIČINE		5M	7M	9M	11M	11T	13M	13T	15M	15T	
Širina	mm	1066		1320			1539				
Visina	mm	1119		1294			1649				
Dubina	mm	320		348			405				
Neto težina	Kg	86	90	125	129	129	144	144	149	149	

STØNE polu ugradbeni



		M1-H1									
VELIČINE		5M	7M	9M	11M	11T	13M	13T	15M	15T	
Širina	mm	1066		1320			1539				
Visina	mm	1119		1294			1649				
Dubina	mm	320		348			405				
Neto težina	Kg	89	93	128	132	132	147	147	152	152	

Dimenzije vanjskih jedinica STØNE B1, STØNE T1, STØNE C1

STØNE izloženo s vertikalnom odvodom zraka



		B1 - T1 - C1								
VELIČINE		5M	7M	9M	11M	11T	13M	13T	15M	15T
Širina	mm	972		1226			1423			
Visina	mm	941		1117			1449			
Dubina	mm	320		348			405			
Neto težina	Kg	85	89	125	129	129	145	145	150	150

STØNE izloženo s horizontalnim odvodom zraka



		B1 - T1 - C1								
VELIČINE		5M	7M	9M	11M	11T	13M	13T	15M	15T
Širina	mm	972		1226			1423			
Visina	mm	1168		1343			1627			
Dubina	mm	320		348			405			
Neto težina	Kg	88	92	129	133	133	150	150	155	155

STØNE ugradbeni



		B1 - T1 - C1								
VELIČINE		5M	7M	9M	11M	11T	13M	13T	15M	15T
Širina	mm	1066		1320			1539			
Visina	mm	1119		1294			1649			
Dubina	mm	320		348			405			
Neto težina	Kg	81	85	120	124	124	139	139	144	144

STØNE polu ugradbeni



		B1 - T1 - C1								
VELIČINE		5M	7M	9M	11M	11T	13M	13T	15M	15T
Širina	mm	1066		1320			1539			
Visina	mm	1119		1294			1649			
Dubina	mm	320		348			405			
Neto težina	Kg	84	88	123	127	127	142	142	147	147



Dimenzije unutarnjih jedinica STØNE B1, STØNE H1-T1, STØNE C1



STØNE B1

		B1								
VELIČINE		5M	7M	9M	11M	11T	13M	13T	15M	15T
Širina	mm	505								
Visina	mm	900								
Dubina	mm	300								
Neto težina	Kg	41						43		



STØNE H1 - T1

		H1 - T1								
VELIČINE		5M	7M	9M	11M	11T	13M	13T	15M	15T
Širina	mm	600								
Visina	mm	2000								
Dubina	mm	600								
Neto težina	Kg	172								

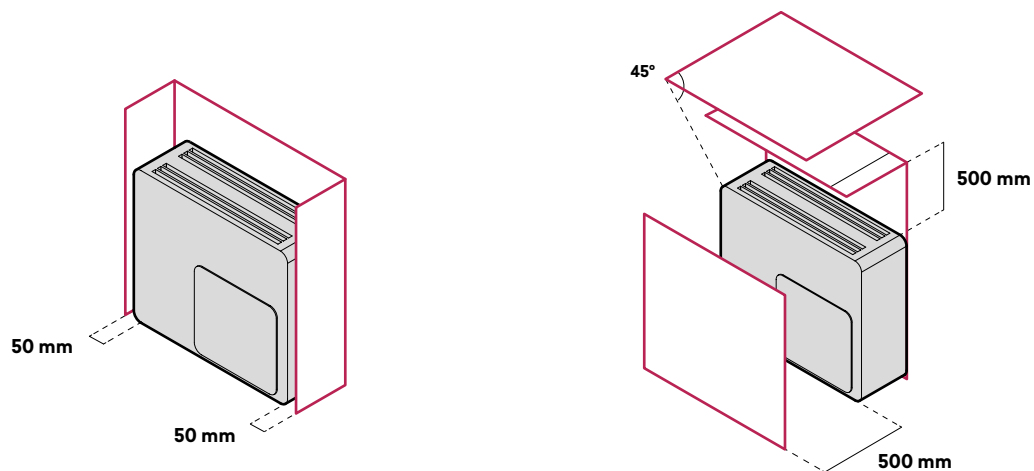


STØNE C1

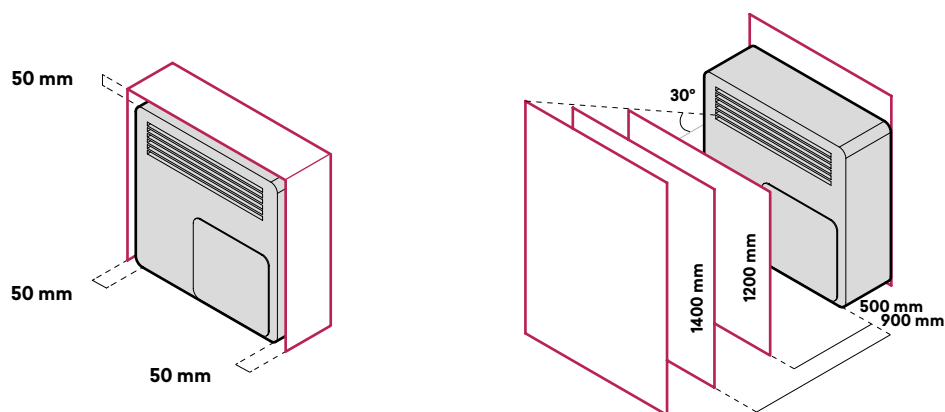
		C1								
VELIČINE		5M	7M	9M	11M	11T	13M	13T	15M	15T
Širina	mm	950								
Visina	mm	2200								
Dubina	mm	350								
Neto težina	Kg	172								

Udaljenosti za montažu

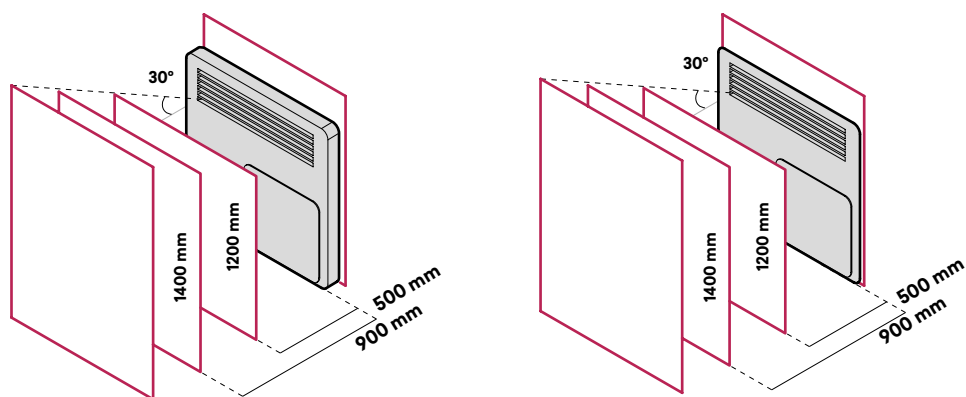
STØNE izloženo s vertikalnom odvodom zraka - V



STØNE izloženo s horizontalnim odvodom zraka - H

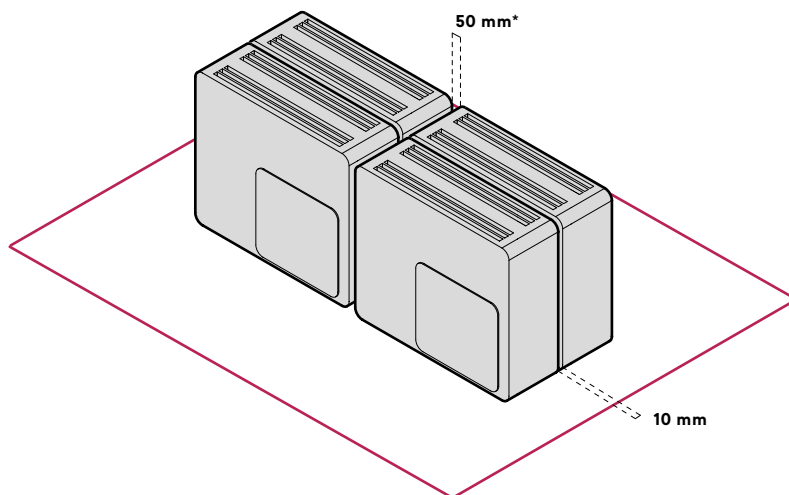


STØNE ugradbena i polu-ugradbena - PI

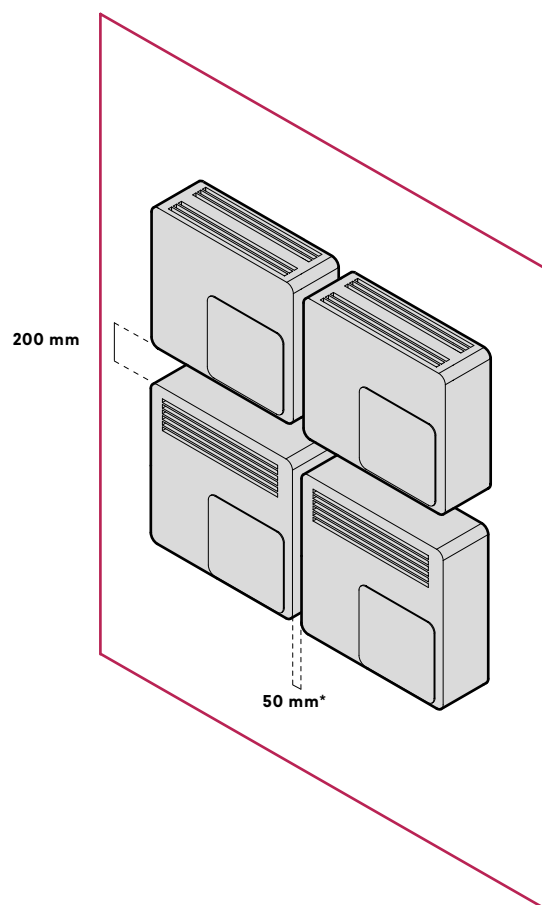


Višestruka instalacija

Instalacija na tlu



Instalacija na zidu



* Split verzija 200 mm

Tehnički listovi

TEHNIČKI PODACI	STØNE M1 - H1 - B1 - T1 - C1									
	u.m.	5M	7M	9M	11M	11T	13M	13T	15M	15T
SVOJSTVA GRIJANJA (A7°C BS; W35°C)										
Maksimalna toplinska snaga (1)	kW	7,54	10,75	11,45	13,53	13,53	15,20	15,20	19,05	19,05
Nominalna toplinska snaga (1)	kW	5,51	7,46	9,12	10,63	10,63	12,48	12,48	15,15	15,15
Ukupna apsorbirana snaga (1)	kW	1,16	1,62	1,83	2,37	2,37	2,62	2,62	3,23	3,23
COP (1)		4,74	4,43	4,67	4,48	4,48	4,76	4,76	4,70	4,70
SCOP (5)		4,55	4,22	4,52	4,18	4,18	4,64	4,64	4,53	4,53
Klasa energetske učinkovitosti (5)		A+++	A++	A+++	A++	A++	A+++	A+++	A+++	A+++
SVOJSTVA GRIJANJA (A-7°C BS; W35°C)										
Maksimalna toplinska snaga (2)	kW	4,85	6,45	7,05	7,88	7,88	9,05	9,05	11,42	11,42
Ukupna apsorbirana snaga (2)	kW	1,62	2,26	2,38	2,91	2,91	2,87	2,87	3,91	3,91
COP (2)		2,98	2,85	2,95	2,70	2,70	3,15	3,15	2,92	2,92
SVOJSTVA HLAĐENJA (A35°C; W18°C)										
Maksimalna snaga hlađenja (3)	kW	9,20	11,55	13,05	14,35	14,35	16,90	16,90	20,50	20,50
Nominalna snaga hlađenja (3)	kW	6,90	9,50	10,50	12,15	12,15	13,05	13,05	17,45	17,45
Ukupna apsorbirana snaga (3)	kW	1,59	2,25	2,44	2,87	2,87	2,96	2,96	4,04	4,04
EER (3)		4,33	4,23	4,31	4,23	4,23	4,41	4,41	4,32	4,32
SVOJSTVA HLAĐENJA (A35°C; W7°C)										
Maksimalna snaga hlađenja (4)	kW	6,70	8,85	9,50	11,15	11,15	12,45	12,45	15,90	15,90
Nominalna snaga hlađenja (4)	kW	4,07	6,44	7,78	8,80	8,80	10,02	10,02	12,10	12,10
vUkupna apsorbirana snaga (4)	kW	1,20	1,98	2,32	2,63	2,63	2,95	2,95	3,73	3,73
EER (4)		3,40	3,24	3,35	3,35	3,35	3,39	3,39	3,24	3,24
HIDRAULIČNI PODACI										
Nominalna brzina protoka u grijanju (A7/W35 °C) (1)	l/min	15,87	21,48	26,27	30,61	30,61	35,94	35,94	43,63	43,63
Nominalna brzina protoka u hlađenju (A35/W7 °C) (4)	l/min	11,72	18,55	22,41	25,34	25,34	28,86	28,86	34,85	34,85
M1-H1-B1 raspoloživi tlak primarnog kruga	kPa	71	60	54	70	70	60	60	58	58
T1-C1 raspoloživi tlak primarnog kruga	kPa	71	60	54	45	45	40	40	43	43
Promjer hidrauličnih spojeva	" GAS									1"
Kapacitet ekspanzijske posude M1	L	2	2	4	4	4	6	6	6	6
Kapacitet ekspanzijske posude B1	L									6
Kapacitet ekspanzijske posude H1-T1-C1	L									24
Minimalni sadržaj vode u sustavu	L	20	25	30	35	35	40	40	50	50
Kapacitet spremnika H1-T1	L									200
C1 tank capacity	L									170



TEHNIČKI PODACI	STØNE M1 - H1 - B1 - T1 - C1									
	u.m.	5M	7M	9M	11M	11T	13M	13T	15M	15T

3520-(5632-195(216.9)=(versioni B1 - T1 - C1)

3OLQVNDIDØ	" SAE	5/8"								
7HNXØIDØ	" SAE	3/8"								

15(216.,58°

N2035(625		Twin Rotary DC Inverter									
3OLQ R32	kg	1,8	1,8	2,7	2,7	2,7	3,8	3,8	3,8	3,8	

=98Ø32'Ø,

=YXØLWODNYDQMVNHHGLQLFH+ODØQMH*ULMDQMH	dB(A)	45	47	48	49	49	47	47	51	51
9DQMVNLØXØLWODN-HGLQLFDØKODØQMHJULMDQMH	dB(A)	48	49	50	52	52	50	50	54	54
=YXØRJWODNXQXWUDQMHMHGLQLFH	dB(A)	30	30	30	31	31	31	31	31	31

/(.75,Ø32'Ø,

1DSDMDQMH	V/50Hz	230/1/50	230/1/50	230/1/50	230/1/50	400/3/50	230/1/50	400/3/50	230/1/50	400/3/50
0DNVLPDQGXODØDVQDJD	kW	2,9	3,8	4,5	5,3	5,3	5,9	5,9	7,3	7,3
0DNVLPDQDDSVRUELUDQDVWUXMD	A	14,00	18,00	21,30	25,00	8,50	28,00	9,30	34,50	11,50
6WXSDQMDØØLWVHXQXWUDQMHMHGLQLFH		IPX2								
Stupanj zaštite vanjske jedinice		IPX4								

8ODØØDØRGD7Ø9DQMVNLØDN7Ø5+

8ODØØDØRGD7Ø9DQMVNLØDN7Ø

8ODØØDØRGD7Ø9DQMVNLØDN7Ø

8ODØØDØRGD7Ø9DQMVNLØDN7Ø

6HØQVNDXØQNRYLWRVWSUHPD81,ODVDHQHUJHWHVNHXØQNRYLWRVWLRGQRLVHQDNOLPDVWNLVSURILO3URVMHNWHPHSHUDWXUHSRODØRGØXVNOGXVUHJXO

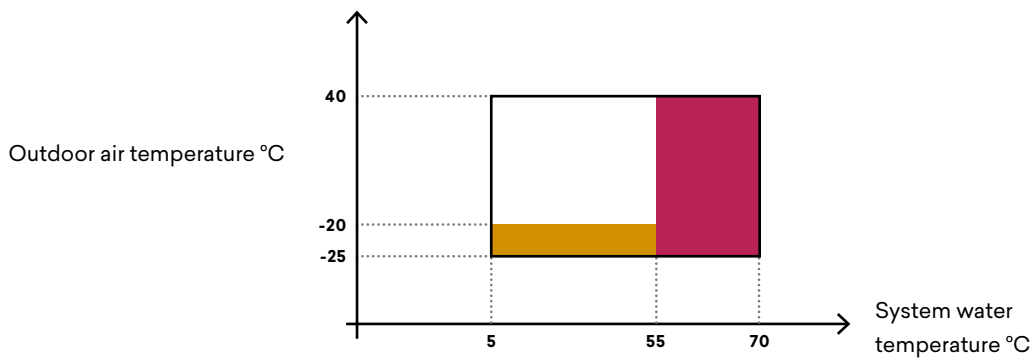
=YXØLWODNQDXGDOMHQRVWLRGPHWUDQDRWYRUHQRPSROMXVNRPSUHVVRURPXPRGXODFLMLRSWHUHØQMD

=YXØLWODNQDXGDOMHQRVWLRGPHWUDQDRWYRUHQRPSULQDØYQRMVQDØ

2FLMHQMHQSHUIRUPDQVHSUHPD81,(1VWDQGDUGX

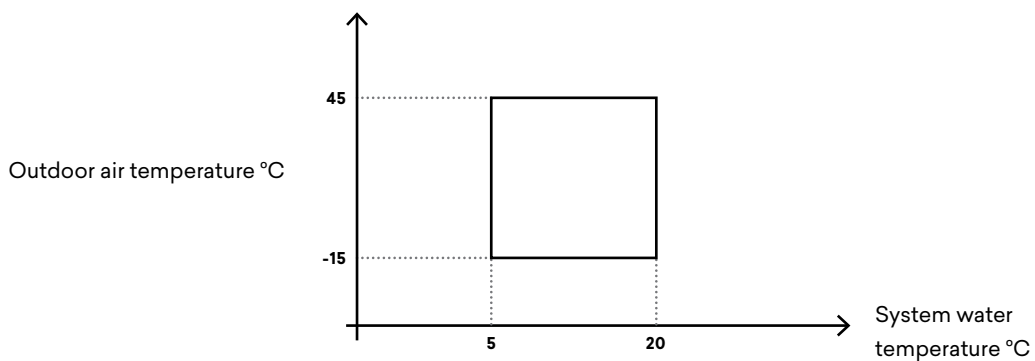
1DYHGHLRSGDFLRLØHGELPRJXELWLSRGORØLSURPMHQDPD

Grijanje i potrošna topla voda



- Heating through heating element, boiler or solar heating integration
- Integration with heating element or boiler

Cooling





STØNE





STØNE



CREDITS

Product Designer
Luca Papini
Art Direction & Graphic
Federico Castelli
Photography
Ottavio Tomasini
Special thanks to:
Akira Nishikawa





We turn ideas into products.





INNOVA s.r.l.
Via 1° Maggio, 8
38089 Storo (TN), Italy

www.innovaenergie.com