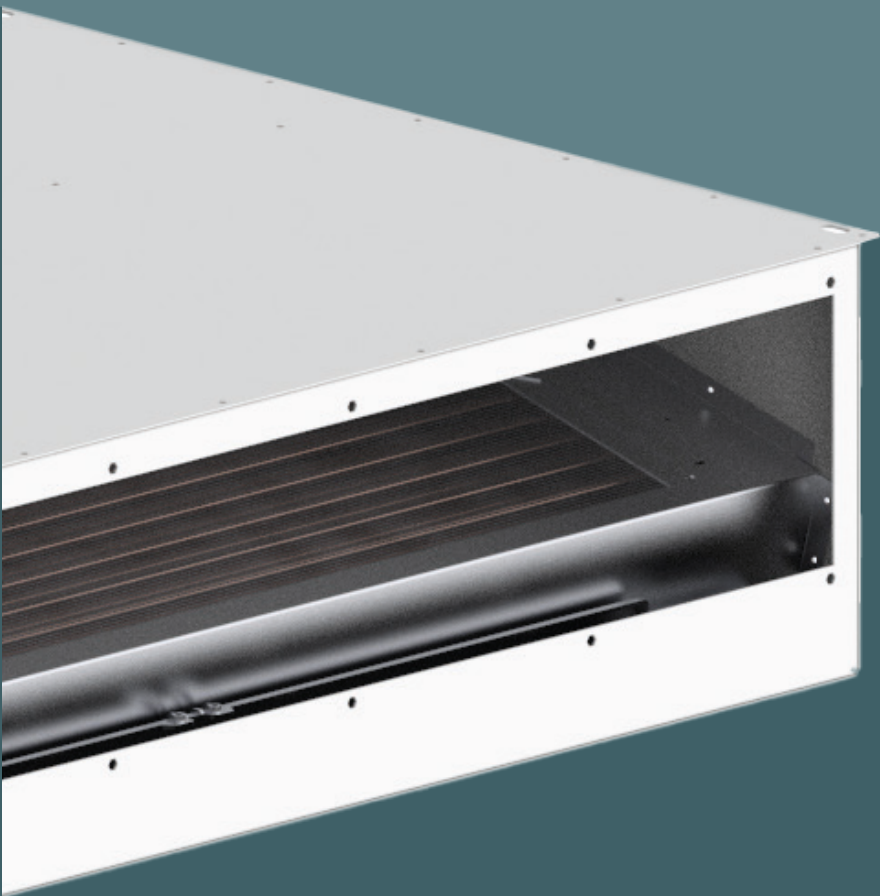




# DUCTO

kanalni  
ventilokonvektor  
s konstantnim  
protokom zraka



**Promjenjiva brzina,  
konstantan protok  
zraka**



DUCTO



# DUCTO, pametni ventilokonvektor

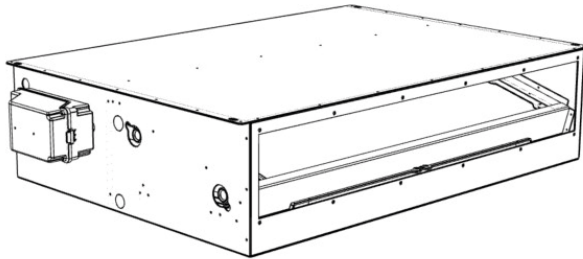
DUCTO je novi ventilokonvektor od INNOVE.

Proizvod vrlo visoke učinkovitosti koji automatski podešava brzinu ventilatora kako bi osigurao konstantan protok zraka i stalnu udobnost tijekom vremena.

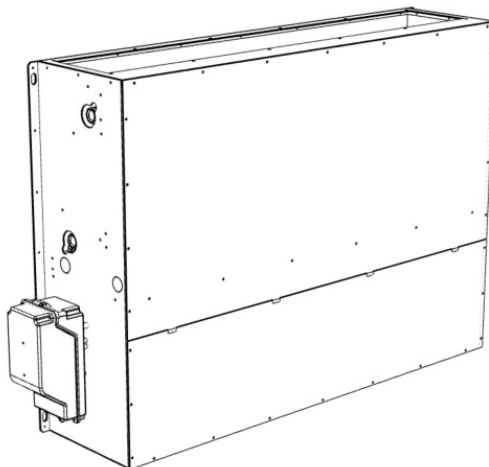
DUCTO se savršeno uklapa u bilo koji zid ili lažni strop. Izuzetno tih rad čini ga idealnim modelom za bilo koji tip kuće.

**Jedan proizvod,  
dvije instalacije**

Horizontalna instalacija



Vertikalna instalacija



2

**Konfiguracije  
0-10 V ili modulirana  
kontrola protoka zraka**

4

**Veličine**

od 1,9  
do 4,4

**Kapacitet hlađenja (kW)**

od 90  
do 140

**Dostupni statički pritisak  
(Pa)**



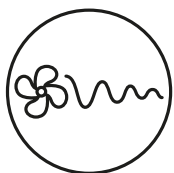
### JEDNOSTAVNA UGRADNJA

Stalni protok zraka zahvaljujući automatski prilagodljivoj brzini ventilatora dužini kanala



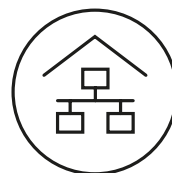
### BEŠUMAN

Kontinuirani modulirajući ventilator postupno smanjuje brzinu postićući zadanu vrijednost, kako bi zajamčio savršenu tišinu rada.



### MODULIRANI PROTOK ZRAKA

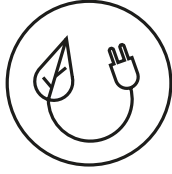
Dok standardni proizvodi "on/off" izmjenjuju protoke zraka do potpunih zaustavljanja, kod DUCTO-a protok zraka je istodobno učinkovit i neprimjetan.



### ETHERNET / BMS

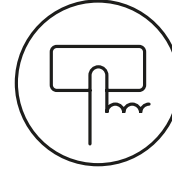
DUCTO se može integrirati s najsloženijim i najmodernijim sustavima daljinskog upravljanja, zahvaljujući svojim elektroničkim pločama koje se lako mogu integrirati s najraširenijim sustavima upravljanja zgradama.





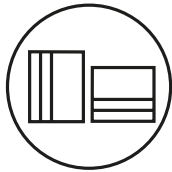
### DC INVERTER

Zahvaljujući ovoj najnovijoj tehnologiji, DUCTO ima izuzetno nisku potrošnju električne energije i savršenu stabilnost rada.



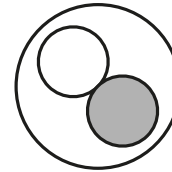
### UPRAVLJANJE

Smartouch upravlja na najvišoj razini kako dizajnom tako i funkcijama, u širokom rasponu varijanti i verzija.



### INSTALACIJA

DUCTO se može ugraditi vodoravno u strop ili okomito u zid. Dva učinkovita rješenja prikladna za svaki dom.

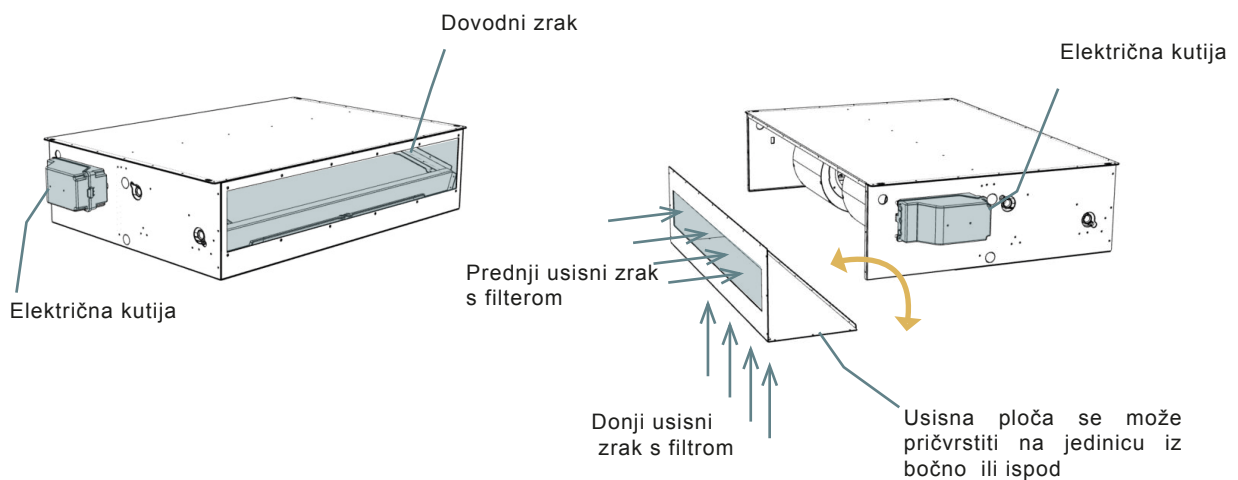


### DVIJE VERZIJE

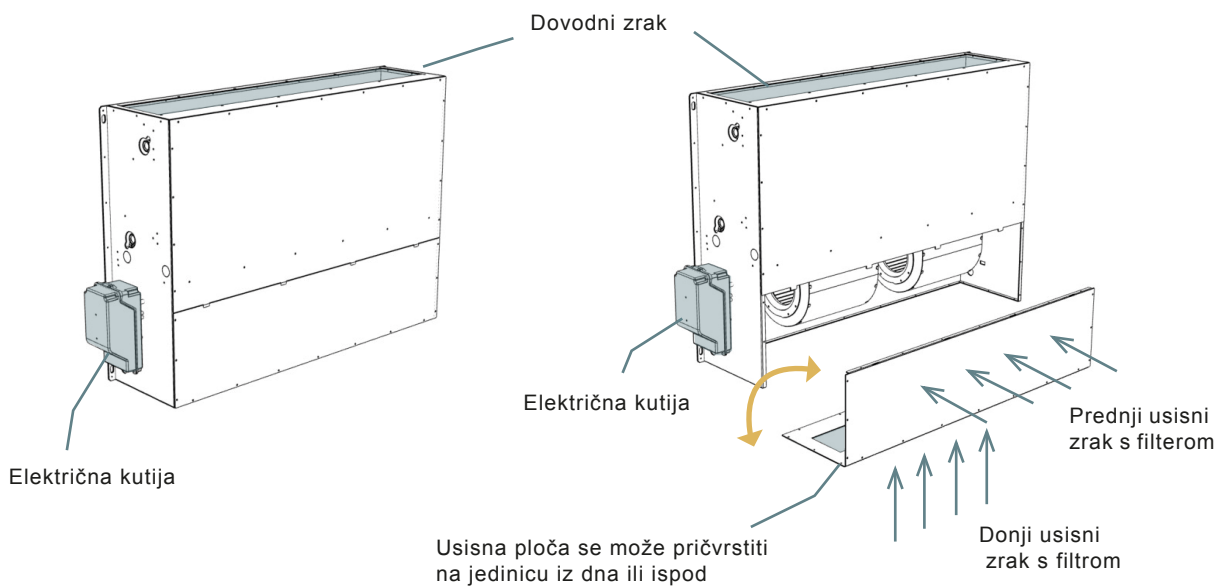
Postoje dvije kontrolne verzije DUCTO: Pi logika i modulacijska brzina s WiFi ili Modbus termostatom, kontrola brzine 0-10 V.

Jedan proizvod  
pogodan za bilo koju instalaciju.

### HORIZONTALNA UGRADNJA



### VERTIKALNA UGRADNJA



1

**VENTILATORI**

Jedinica je opremljena jednostrukim centrifugalnim ventilatorima za svaki rotor. DC Motor male potrošnje i integrirano upravljanje koje jamči konstantnu brzinu protoka.

2

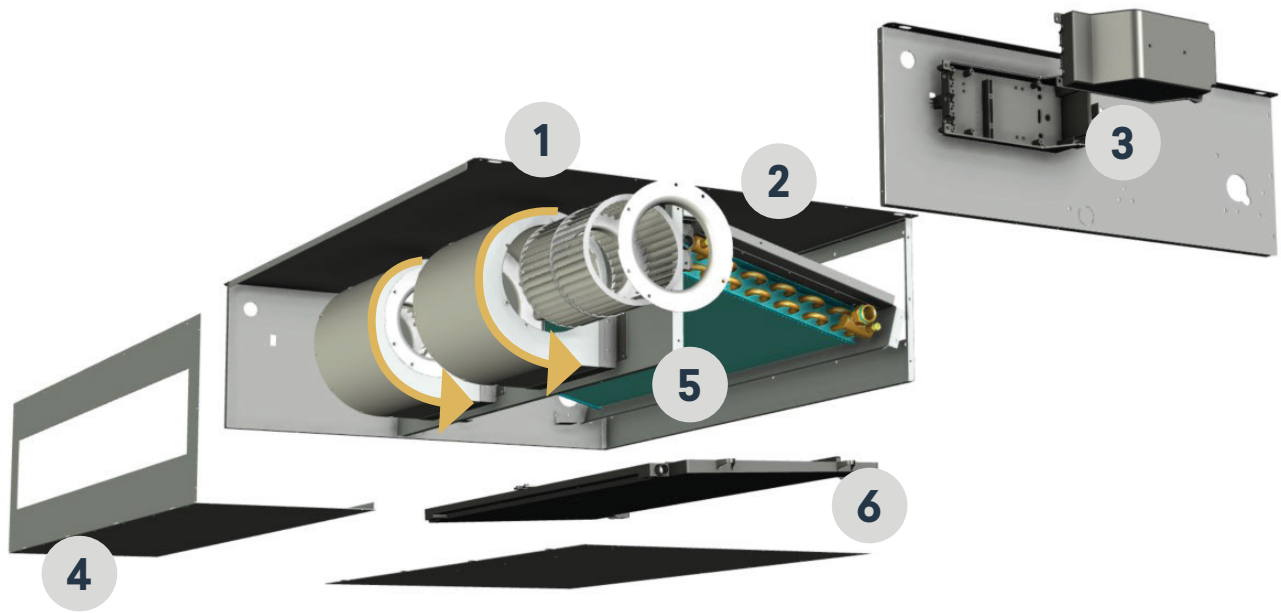
**IZMJENJIVAČ TOPLINE**

Bakar-aluminij izmjenjivač topline voda/zrak s hidrofilnim rebrima

3

**ELEKTRIČNA KUTIJA**

Električna kutija izolirana od protoka zraka, s elektroničkom kontrolom glavne ploče.



4

**REVERZIBILNA USISNA PLOČA SA FILTROM ZRAKA**

Usisna ploča može se pričvrstiti na jedinicu usisnim zrakom bočno ili odozdo

5

**VERTIKALNA KADICA ZA KONDENZAT**

Omogućuje prikupljanje kondenzata ako je jedinica instalirana okomito.

6

**HORIZONTALNA KADICA ZA KONDENZAT**

Omogućuje prikupljanje kondenzata ako je jedinica instalirana vodoravno.

# Kontrole

**Ugrađena elektronička kontrola s PID modulacijskim ventilatorom povezanim na zidnu ploču EDA649-EDB649-EWG649-EWW649**



- automatsko moduliranje brzine ventilatora
- ručna brzina ventilatora
- proporcionalno-integralna logika
- kontrola temperature ulazne vode
- upravljanje 2 ili 3 smjernim ventilima
- suhi kontakt koji omogućuje generator grijanja
- suhi kontakt koji omogućuje generator hlađenja
- upravljanje sustavom podnog grijanja

**SMART TOUCH zidni kontroler s integriranim serijskim priključkom ModBus**

**SMART TOUCH zidni kontroler s integriranim WiFi-om**



Crna boja  
kod: **EDA649II**



Bijela boja  
kod: **EDB649II**



Crna boja  
kod: **EWG649II**



Bijela boja  
kod: **EWW649II**

- Pametnim dodirnim zidnim kontrolerom može se upravljati do 31 jedinice
- Postoji programabilni digitalni ulaz za kontakt prozora ili daljinsku promjenu ljeta / zime



**Za povezivanje s regulacijom  
brzine ventilatora 0-10V**



Analogni ulaz 0-10V

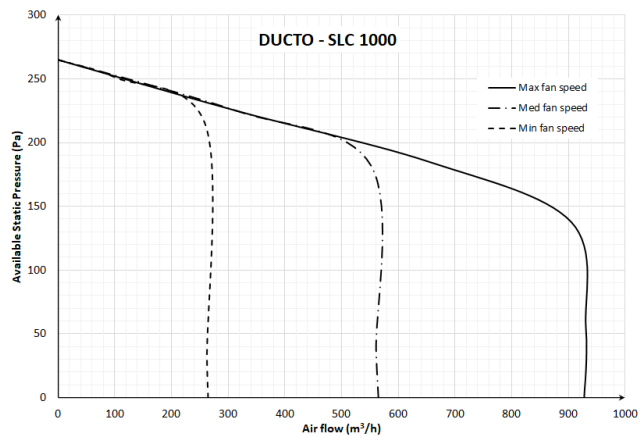
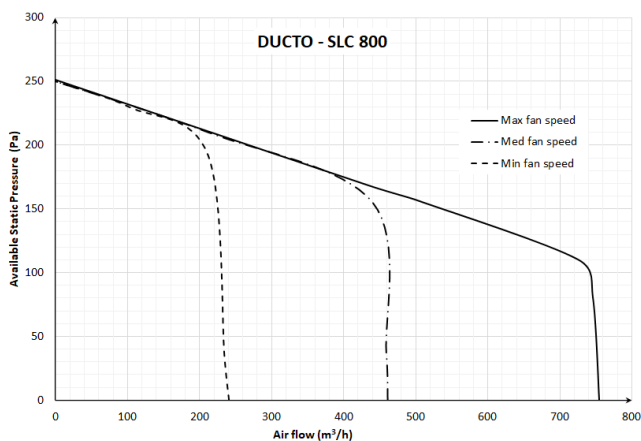
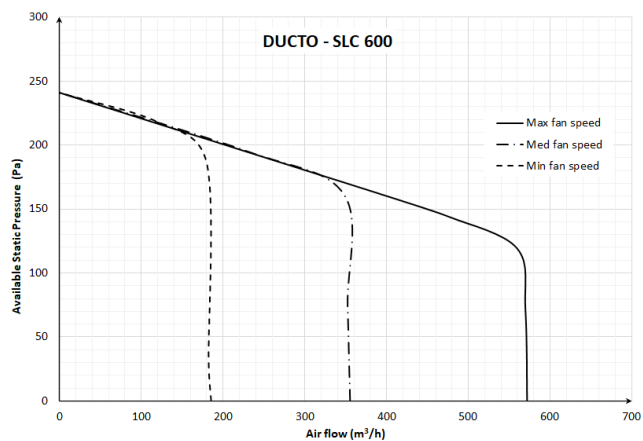
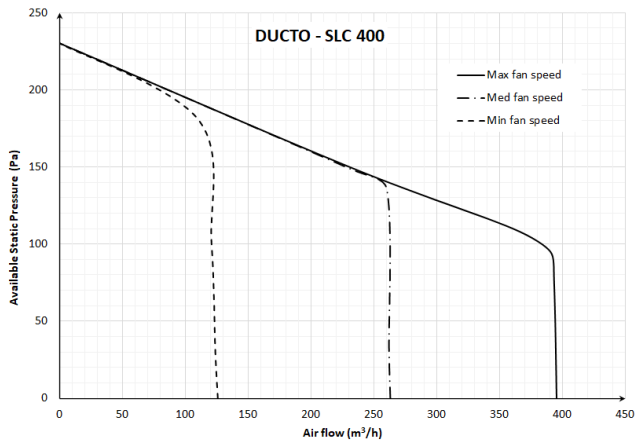
- termoregulacijom i kontrolom upravlja vanjski uređaj (nije isporučen)
- brzinom ventilatora upravlja se proporcionalno kroz signal 0-10V

Termostat s  
izlazom 0-10 V

KONNEX termostat +  
aktuator

Kontrola kućne automatizacije  
ili BMS  
(Sustav upravljanja zgradom)

# Karakteristike ventilatora



## TEHNIČKI PODACI

		SLC			
Veličine	u.m.	400	600	800	1000

## SVOJSTVA HLADENJA (A 27 ° C; Z 7 ° C)

Ukupni rashladni kapacitet (1)	kW	1,91	3,01	3,49	4,40
Osjetni rashladni kapacitet (1)	kW	1,42	2,20	2,83	3,60
Protok vode (1)	L/h	330	520	605	760
Pad tlaka vode (1)	kPa	4,0	11,0	21,0	14,0

## SVOJSTVA GRIJANJA (A 20 ° C; W 45 ° C)

Kapacitet grijanja (2)	kW	2,30	3,20	3,90	5,30
Protok vode (2)	L/h	392	555	673	910
Pad tlaka vode (2)	kPa	7,5	11,4	22,3	16,0

## SVOJSTVA GRIJANJA (A 20 ° C; Z 35 ° C)

Kapacitet grijanja (3)	kW	0,96	1,89	2,61	3,21
Protok vode (3)	L/h	166	328	453	556
Pad tlaka vode (3)	kPa	2,7	4,5	10,0	7,0

## HIDRAULIČNI PODACI

Sadržaj vode u izmjenjivaču	L	0,8	1,13	1,46	1,46
Maksimalni radni tlak	bar	10	10	10	10
Priključci za vodu	"EK	3/4	3/4	3/4	3/4

## ZRAČNI PODACI

Protok zraka pri maksimalnoj brzini ventilatora (4)	m <sup>3</sup> /h	390	560	730	905
Protok zraka pri srednjoj brzini ventilatora (4)	m <sup>3</sup> /h	260	350	440	550
Protok zraka pri minimalnoj brzini ventilatora (4)	m <sup>3</sup> /h	120	180	240	260
Dostupan statički pritisak	Pa	90	130	110	140

## ELEKTRIČNI PODACI

Napajanje	V/ph/Hz	230/1/50	230/1/50	230/1/50	230/1/50
Ulazna snaga pri maksimalnoj brzini ventilatora	W	75	95	170	230
Struja apsorbirana u maksimalno dopuštenim uvjetima	A	0,6	0,8	1,2	1,8
Apsorpcija električne energije pri minimalnoj brzini	W	22	38	45	45

## ZVUČNI PODACI

Razina zvučne snage pri maksimalnom protoku zraka	dB(A)	55	59	61	63
Razina zvučnog tlaka pri maksimalnom protoku zraka (4)	dB(A)	43	46	48	49
Razina zvučnog tlaka pri srednjem protoku zraka (4)	dB(A)	37	39	41	43
Razina zvučnog tlaka pri minimalnom protoku zraka (4)	dB(A)	30	31	34	37

## DIMENZIJE

Širina	mm	590	790	990	1190
Visina	mm	240	240	240	240
Dubina	mm	690	690	690	690
Težina	kg	32	42	46	46

- (1) Temperatura vode 7/12 ° C, temperatura zraka 27 ° C DB i 19 ° C WB prema EN 1397  
 (2) Temperatura vode 45/40 ° C, temperatura zraka 20 ° C DB i 15 ° C WB prema EN 1397  
 (3) Temperatura vode 45/40 ° C, temperatura zraka 20 ° C DB i 15 ° C WB prema EN 1397  
 (4) Brzina protoka zraka izmjerena čistim filterima  
 (5) Zvučni tlak izmjeren na udaljenosti od 1 metra prema ISO7779

# Pribor

## Ploča dovodnog zraka

### Opis

Izlazna ploča za dovod zraka s kružnim spojevima DN160 mm. Broj kružnih spojeva ovisi o veličini ventilokonvektora, od 2 priključka za veličinu 400 do 6 za veličinu 1000.

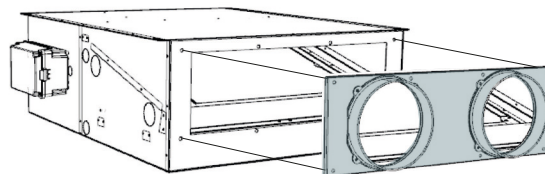
### Kodovi

**GR1100II** ploča s 2 priključka DN160 za SLC 400

**GR1101II** ploča s 3 priključka DN160 za SLC 600

**GR1102II** ploča s 4 priključka DN160 za SLC 800

**GR1103II** ploča sa 6 priključaka DN160 za SLC 1000



## Ploča usisnog zraka

### Opis

Ploča usisnog zraka s kružnim spojevima DN160 mm. Broj kružnih spojeva ovisi o veličini ventilokonvektora, od 2 priključka za veličinu 400 do 6 za veličinu 1000.

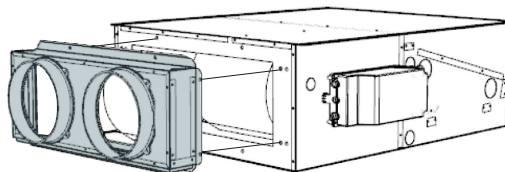
### Kodovi

**GR1104II** ploča s 2 priključka DN160 za SLC 400

**GR1105II** ploča s 3 priključka DN160 za SLC 600

**GR1106II** ploča s 4 priključka DN160 za SLC 800

**GR1107II** ploča sa 6 priključaka DN160 za SLC 1000



## Hidraulički komplet

### Opis

Dvosmjerna grupa ventila (ulazni ventil za vodu, zaporni ventil i elektro termo motor)

### Kod

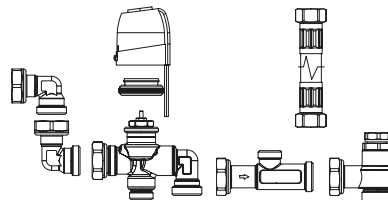
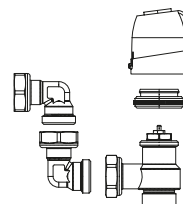
**V20718II** Dvosmjerna grupa ventila

### Opis

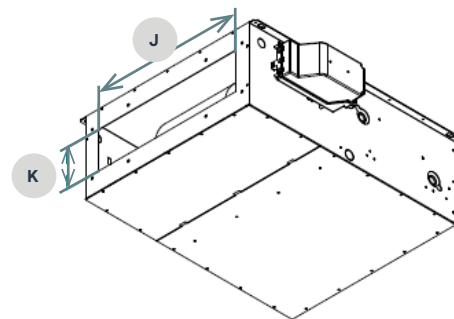
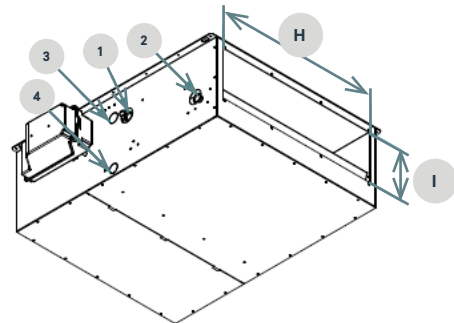
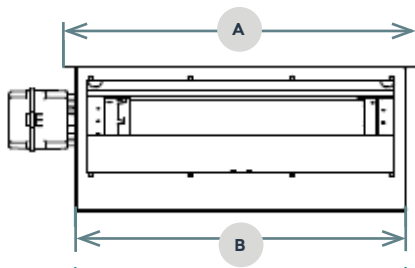
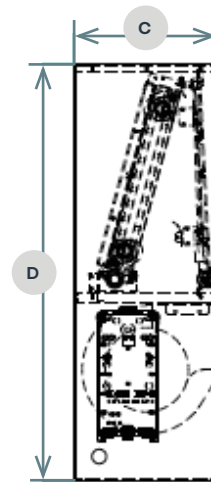
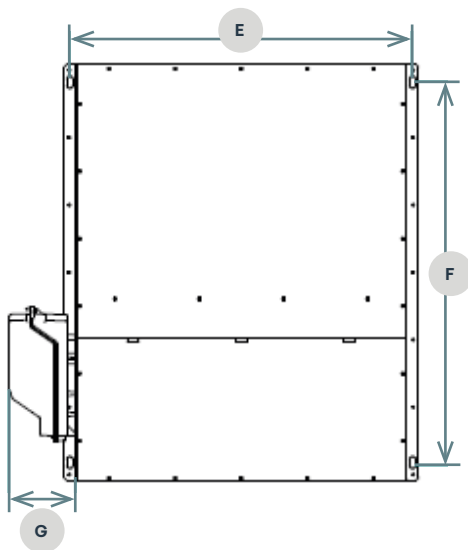
Skupina trokrakih ventila (s ulaznim trokrakim ventilom, zapornim ventilom i elektro termo motorom)

### Kodivu

**V30717II** 3-kraka grupa ventila



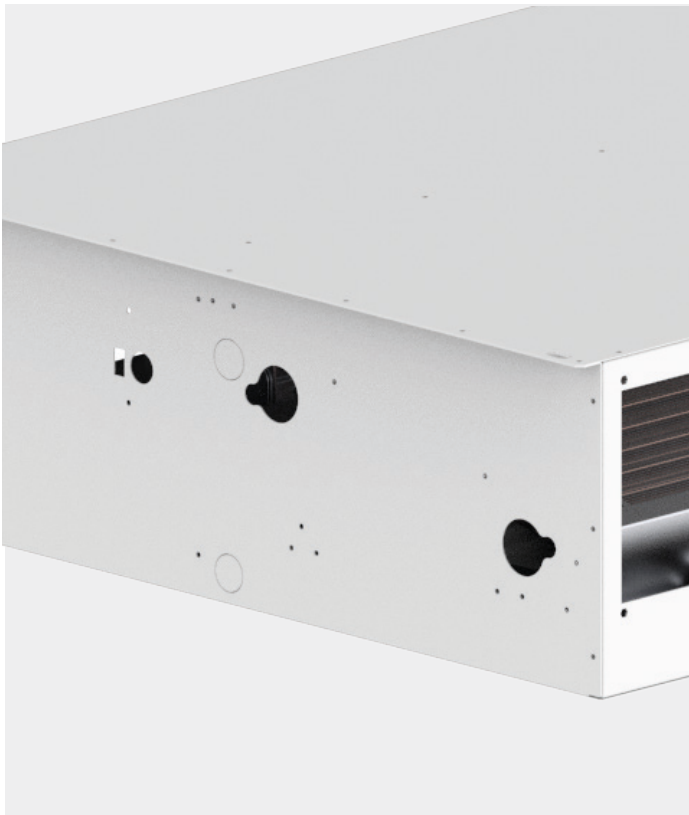
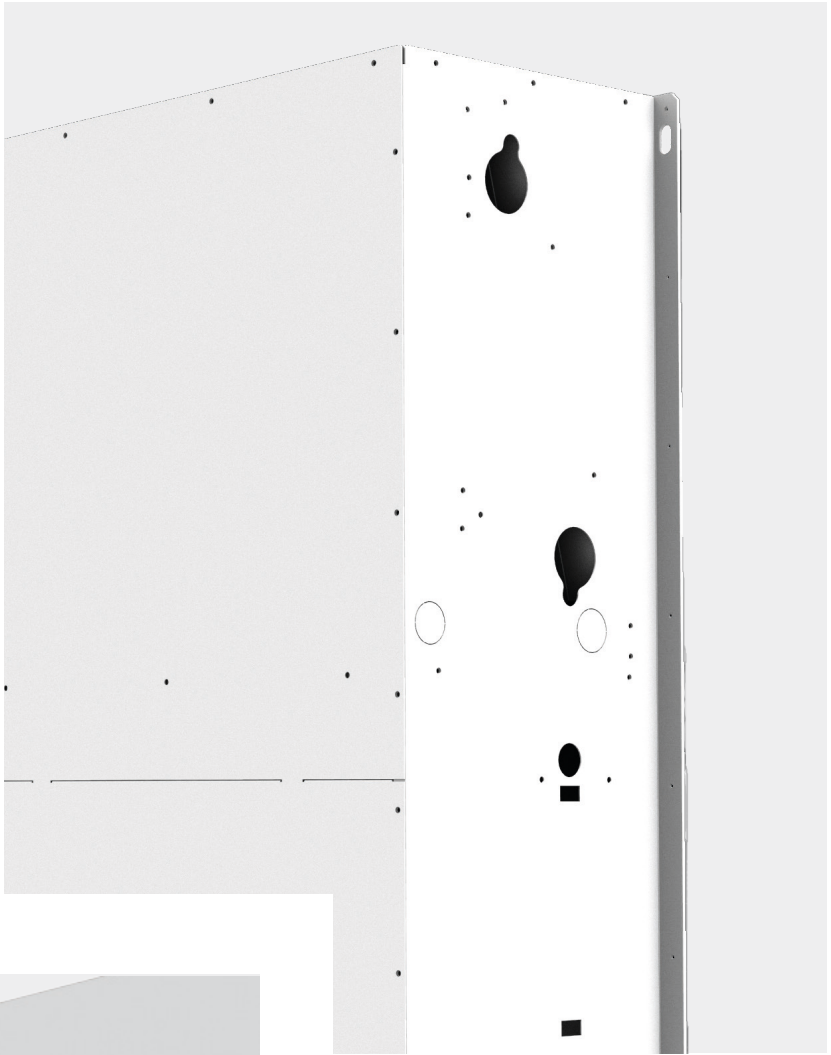
# Dimenzije

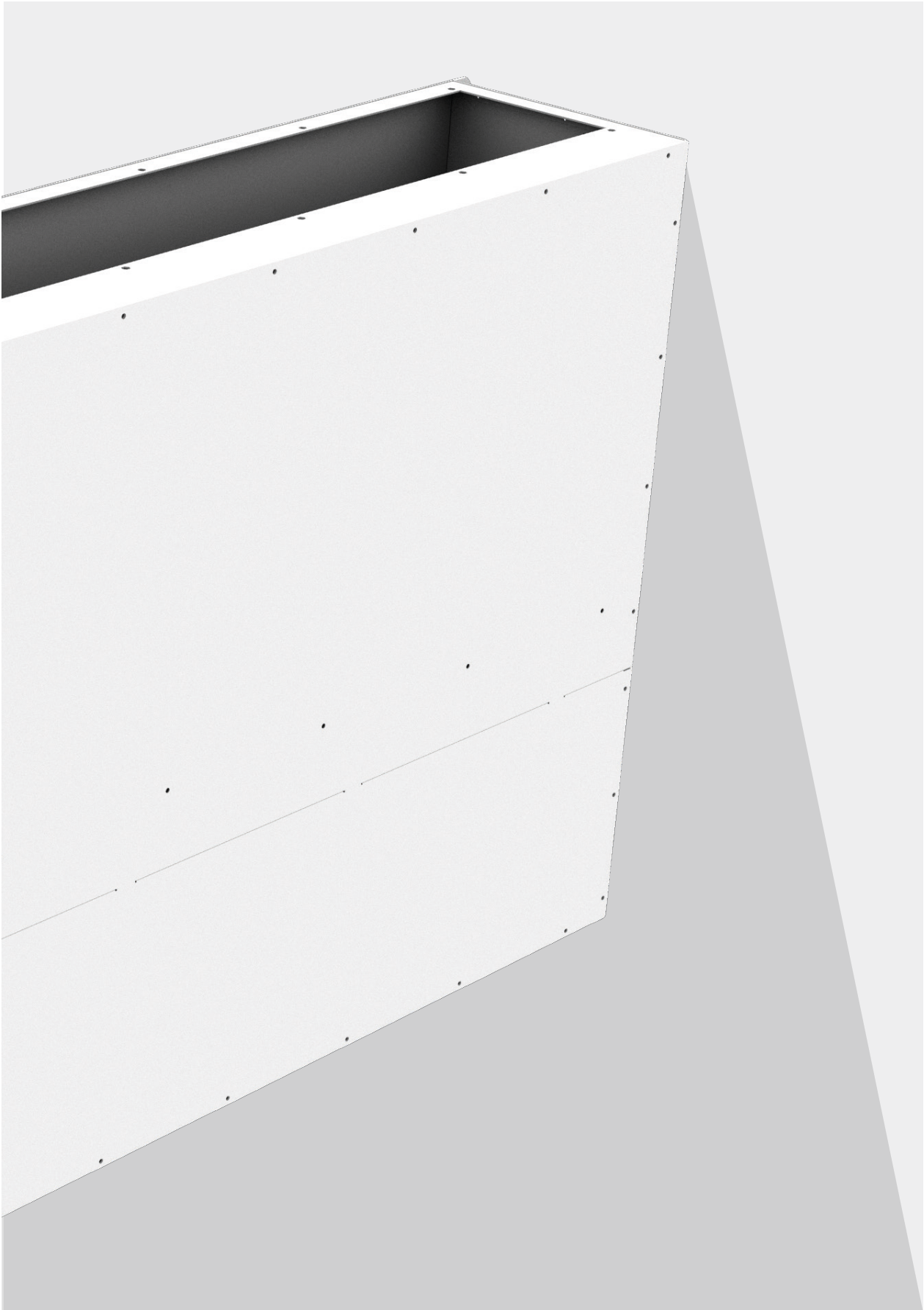


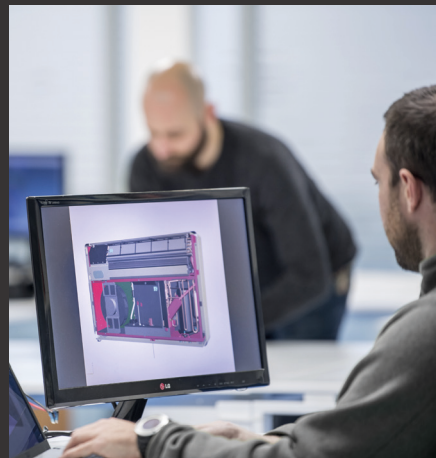
		400	600	800	1000
A	mm	590	790	990	1190
B	mm	550	750	950	1150
C	mm	240	240	240	240
D	mm	695	695	695	695
E	mm	570	770	970	1170
F	mm	637	637	637	637
G	mm	110	110	110	110
H	mm	510	710	910	1110
I	mm	150	150	150	150
J	mm	460	660	860	1060
K	mm	120	120	120	120
Weight	kg	32	42	46	46

		400	600	800	1000
1 - Ulaz vode	"EK			3/4	
2 - Izlaz vode	"EK			3/4	
3 - Vertikalni inst. spoj kondenzata	mm			18	
4 - Horizontalna inst. spoj kondenzata	mm			20	









Rukama  
pretvaramo  
snove u  
stvarnost.





**JUPICO**

**Jupico d.o.o.**

Martićeva 41, 10000 Zagreb  
tel: +385 (0) 1 4633 742  
fax: +385 (0) 1 4611 863  
e-mail: [info@beretta.com.hr](mailto:info@beretta.com.hr)  
[www.jupico.hr](http://www.jupico.hr)

**Innova s.r.l.**

Via 1° Maggio, 8  
38089 Storo (Tn)  
Tel. +39 0465 670104  
Fax: +39 0465 674965  
[info@innovaenergie.com](mailto:info@innovaenergie.com)

[www.innovaenergie.com](http://www.innovaenergie.com)