

## UGRADBENI INSTALACIJSKI SET L00568 / L00572

Ova je uputa sastavni dio knjižice uređaja na koji je set instaliran. Molimo pogledajte ovu knjižicu za OPĆA UPOZORENJA I OSNOVNA PRAVILA SIGURNOSTI.

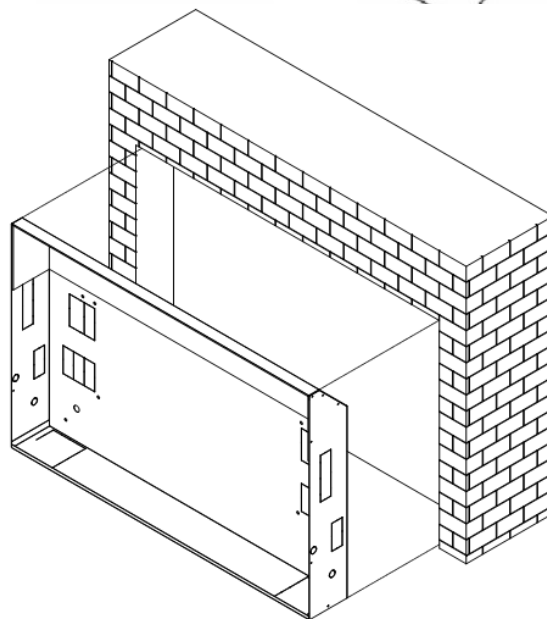
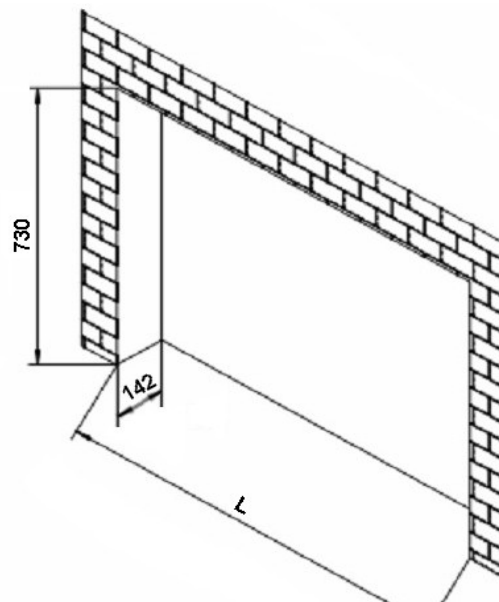
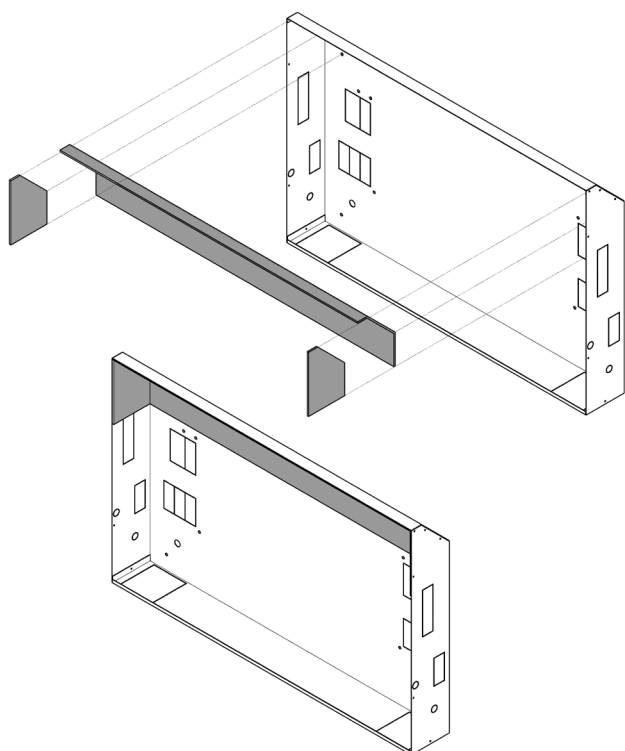
**!** Sve operacije mora izvoditi kvalificirano osoblje koristeći potrebnu OSOBNU ZAŠTITNU OPREMU.

**!** kit se može instalirati bilo u okomitom položaju sa slobodnim vodoravnim otvorom ili u vodoravnom položaju s slobodnim ili uspravnim vertikalnim odvodom: pogledajte odlomak koji sadrži posebne upute na sljedećim stranicama.

Uređaj	Kod	L (mjere u milimerima)
SLI 200	L00568	740
SLI 400	L00569	940
SLI 600	L00570	1140
SLI 800	L00571	1340
SLI 1000	L00572	1540

### OKOMITA UGRAĐENA INSTALACIJA SA SLOBODNIM VODORAVNIM OTVOROM:

- Napravite rupu na zidu ili poravnajte s podom, visine 730 mm, dubine 142 mm i minimalne duljine L (vidi tablicu);
- Nanesite 3 izolacijske ploče isporučene s kitom na unutarnji gornji dio metalne konstrukcije;



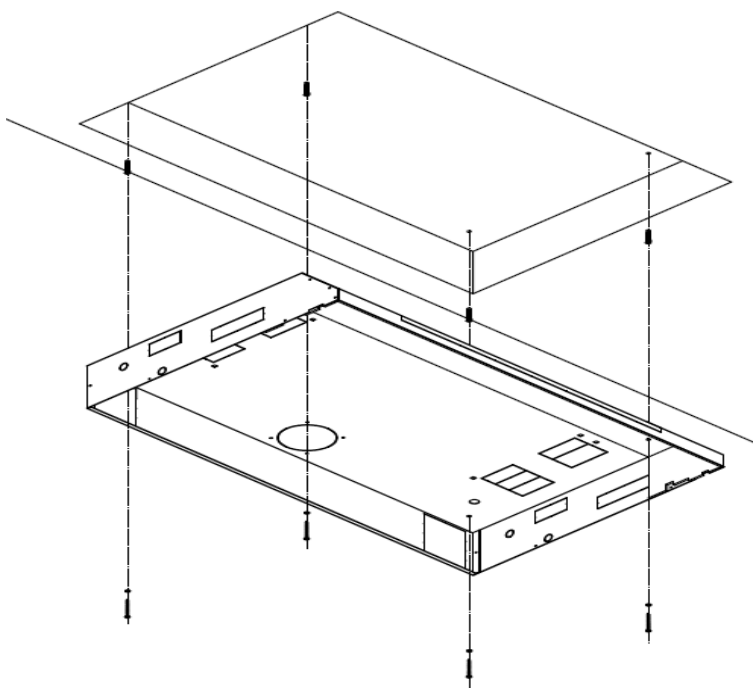
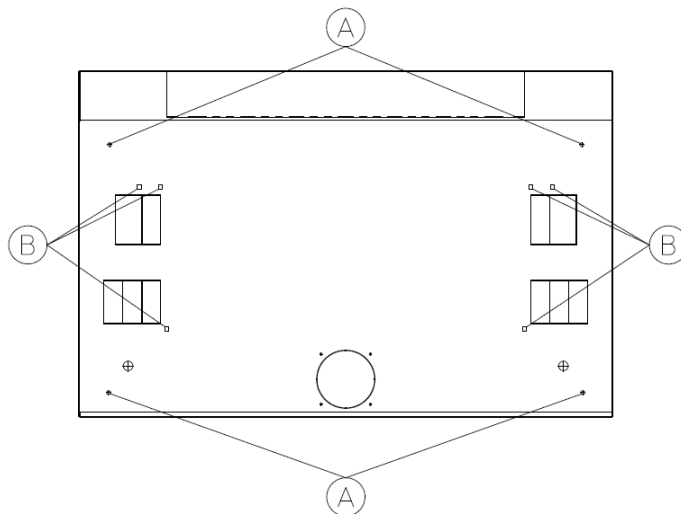
- Čvrsto pričvrstite metalnu konstrukciju na zid.

Zatim ugradite potporne nosače uređaja, ugradbeni ventilokonvektor i komplet vanjske ploče za ugrađenu instalaciju LB0578 / LB0582, u skladu s posebnim uputama koje se nalaze u samom kompletu.

## VODORAVNA UGRADBENA INSTALACIJA SA SLOBODNIM VERTIKALNIM ODVODOM:

- Napravite rupu u stropu visine 142 mm, širine 730 mm i minimalne duljine L (vidi tablicu);
- Nanesite 3 izolacijske ploče isporučene s kitom na unutarnji gornji dio metalne konstrukcije;
- Na otvorima A i B metalne konstrukcije napravite 10 rupa promjera 8 mm i umetnite vijke koji mogu podnijeti težinu konstrukcije i uređaja;

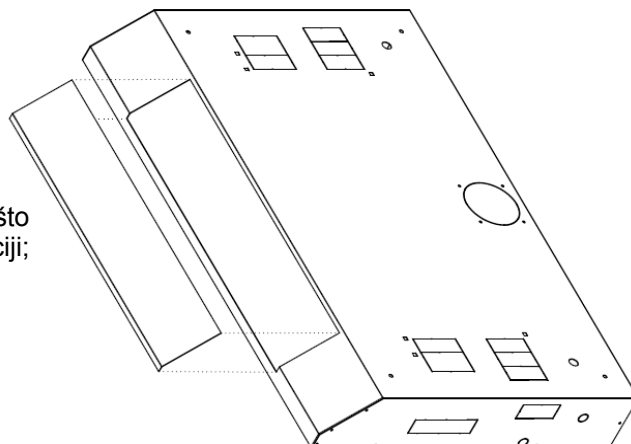
- Pričvrstite metalnu konstrukciju na strop kroz 4 „A“ rupe pomoću vijaka i podložki isporučenih s vijcima.



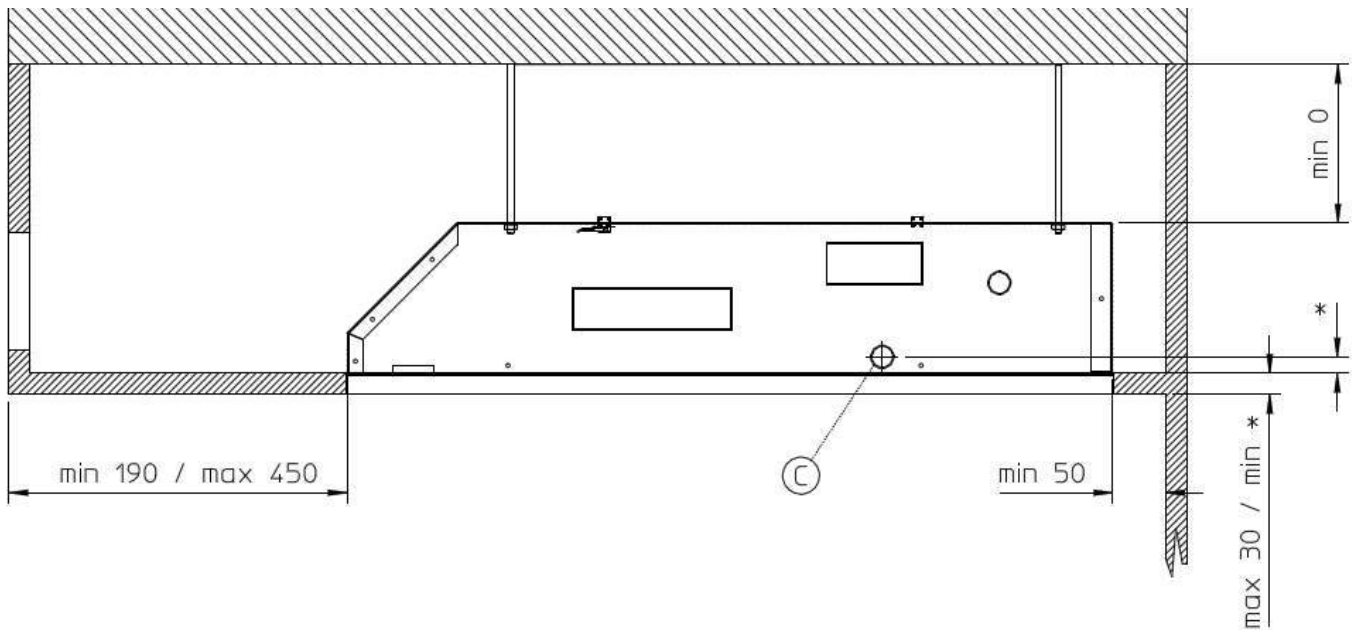
Zatim ugradite potporne nosače i ugrađenu verziju uređaja (pričvrstite ga kroz 6 "B" rupa pomoću vijaka i podložki isporučenih s vijcima) i VANJSKI KOMPLET PANELA ZA UGRADBENU UGRADNJU LB0578 / LB0582, u skladu s posebnim uputama koje se nalaze u samom kompletu.

## VODORAVNA INSTALACIJA U LAŽNOM STROPU S ODVODNIM OTVOROM:

- Odvojite dio namijenjen za prolaz izvodnog kanala, tako što ćete izbiti gornju provučenu cjevčicu u metalnoj konstrukciji;



- Napravite rupe u zidu i lažnom stropu u skladu s minimalnim zazorima prikazanim na slici

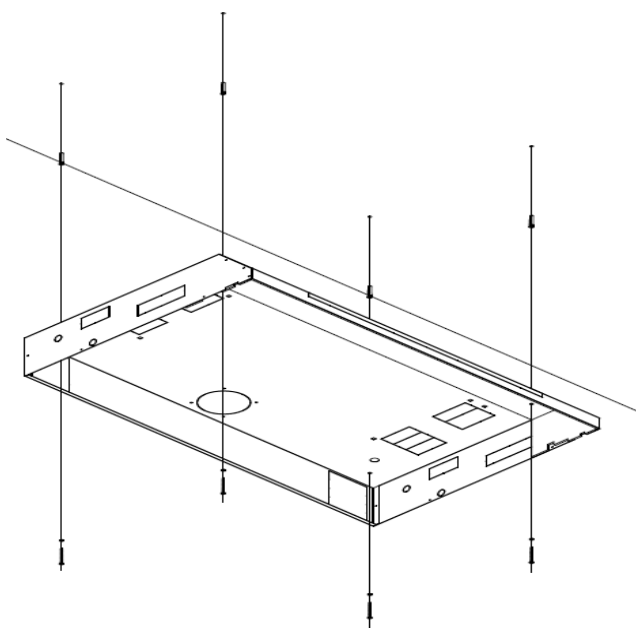
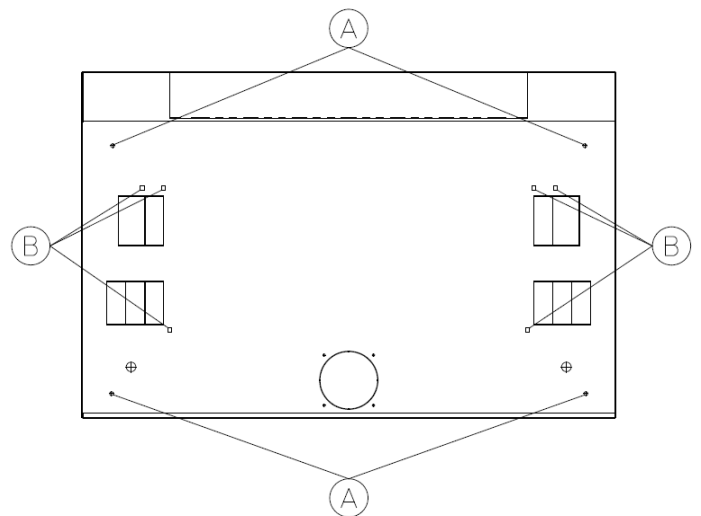


\* Ako je ventilokonvektor ugrađen u metalnu konstrukciju koristi za hlađenje prostorija, debljina gips kartona mora ostati potpuno ispod ruba metalne konstrukcije kako bi cjevovodi za ispuštanje kondenzacije (izlazni otvor C) mogli biti dovoljno nagnuti

**!** Set vanjske ploče za ugradnju na strop LB0618 / LB0622 omogućuje uporabu gipsane ploče maksimalne debljine 30 mm.

**Ako je metalna konstrukcija pričvršćena izravno na strop:**

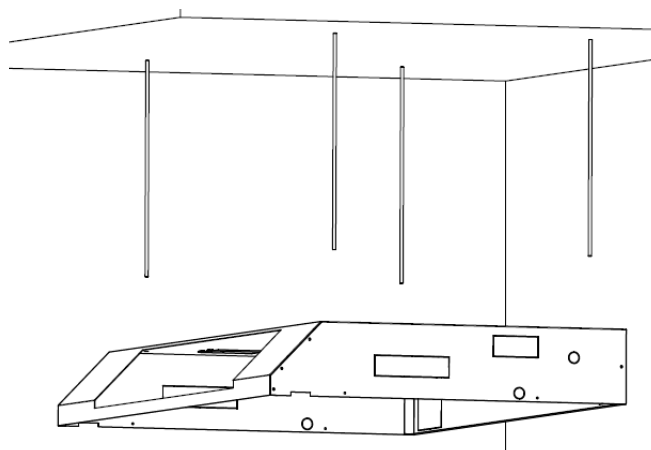
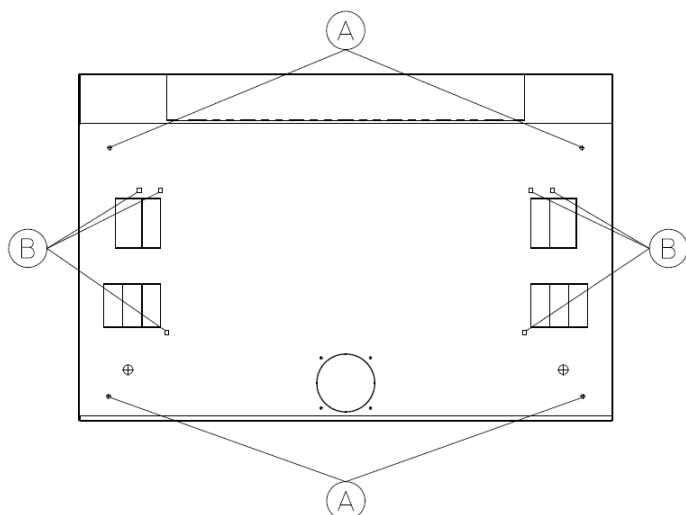
- Na otvorima A i B metalne konstrukcije napravite 10 rupa promjera 8 mm i umetnite vijke koji mogu podnijeti težinu konstrukcije i uređaja;
- Pričvrstite metalnu konstrukciju na strop kroz 4 "A" rupe pomoću vijaka i podložki isporučениh s vijčanim vijcima.



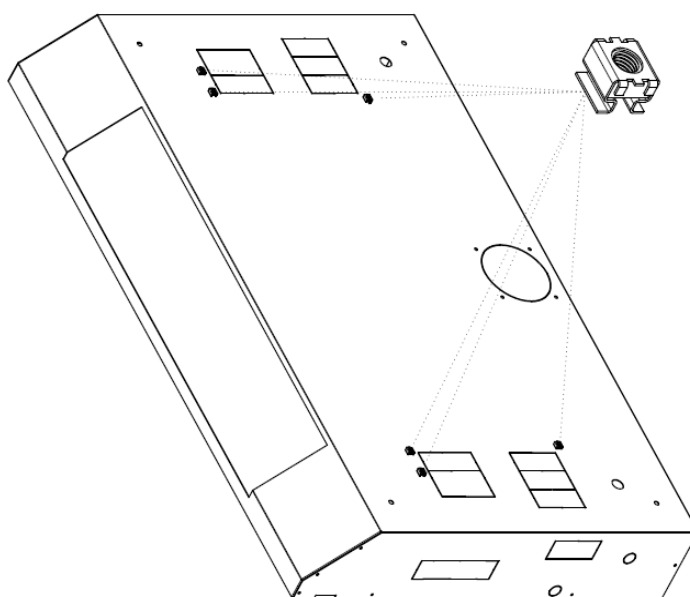
Zatim ugradite potporne nosače i ugrađenu verziju uređaja (pričvrstite ga kroz 6 "b" rupe pomoću vijaka i podložka s isporučenim vijcima), ugradite jedan od teleskopskih setova za odvod zraka db0160 / db0164 i vanjski kit za ugradnju na stropnu ugradnju LB618 / LB0622, u skladu s posebnim uputama koje se nalaze u samom kompletu.

## **Ako je metalna konstrukcija učvršćena sidrom odmaknutim od stropa:**

- Na stropu napravite 4 rupe promjera koji omogućuju prolazak sidra, u skladu s A rupama u metalnoj konstrukciji;



- Ugradite 6 isporučениh matica M6 u kavez u stražnji dio B otvora;



- Pričvrstite metalnu konstrukciju na šipke za pričvršćivanje pričvršćujući ih kroz 4 "A" rupe pomoću matica i podložki isporučениh sidrom, pazeći da mogu podnijeti težinu konstrukcije i uređaja.

Zatim ugradite potporne nosače i ugrađenu verziju uređaja (pričvrstite ga kroz 6 "b" rupe pomoću vijaka, uzgajivačkih elastičnih podmetača i podložka isporučениh u kompletu), ugradite jedan od teleskopskih setova za odvod zraka DB0160 / DB0164 i vanjski komplet panela za ugradnju na strop ILB618 / LB0622, u skladu s posebnim uputama koje se nalaze u samom kompletu.

## **POSTAVLJANJE ZA VODOVODNE I ELEKTRIČNE PRIKLJUČKE:**

- U metalnu konstrukciju za vodovodne i električne spojeve (sa stropa, sa strane ili ispod) uređaja umetnute su prazne šljokice, kako za desnu, tako i za lijevu konfiguraciju veze. Odvojite prazne cjevčice potrebne za prolazak kroz cjevovode i električne kabele.